

TNC 形コネクタ

TNC 形コネクタは、特性インピーダンス 50Ω のネジ接続方式、耐候性、小形同軸コネクタであります。この TNC 形コネクタは、BNC 形コネクタと大きさ、構造、電気的性能はほぼ同じであります。ネジ結合方式である為接続は迅速ではありませんが、接続が強固であり、バイオネット接続方式の BNC 形コネクタに比較し、電氣的及び機械的性能が安定しております。

適用規格

EIAJ RC-5235, IEC 60169-17

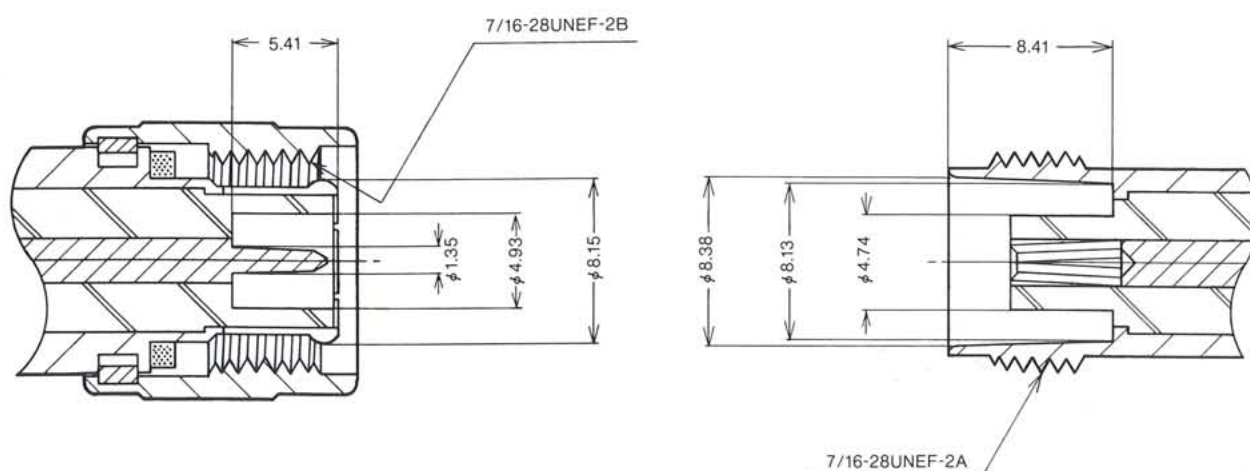
主な性能

項目	規格値
特性インピーダンス	50Ω
絶縁抵抗	DC 500 V で $1000\text{ M}\Omega$ 以上
耐電圧	AC 1500 V (rms) 1分間
接触抵抗	$3\text{ m}\Omega$ 以下 (DC1A にて)
定格電圧	500 V
電圧定在波比	2 GHz 以下にて 1.2 以下

主な材質・表面処理

部品名	材質	表面処理
外装 (シェル)	黄銅	ニッケルメッキ
オス中心コンタクト	黄銅	銀メッキ
メス中心コンタクト	ベリリウム銅	銀メッキ
絶縁体	フッ素樹脂	—
ガスケット	シリコンゴム	—

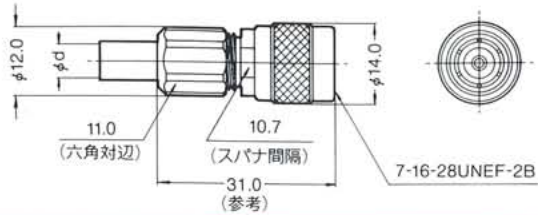
TNC 形コネクタ開口部寸法



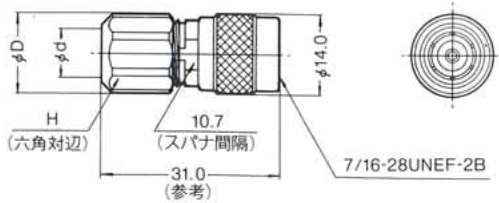
TYPE TNC COAXIAL CONNECTORS

プラグ・ジャック

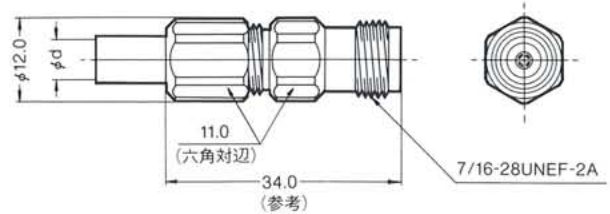
品名	適合ケーブル	ϕd
TNC-P001	RG-55/U, 58/U, 58A/U, 58C/U	5.1
TNC-P003	3D-2V	6.0



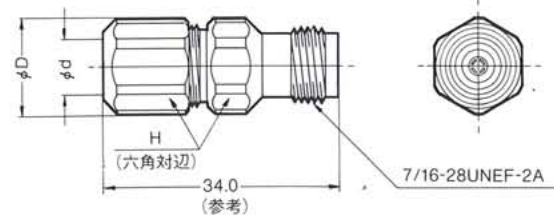
品名	適合ケーブル	ϕD	ϕd	H
TNC-P002	3D-2W	12.0	6.9	11.0
TNC-P004	5D-2W, RG-5/U	13.9	8.5	13.0
TNC-P005	5D-2V	13.9	8.0	13.0



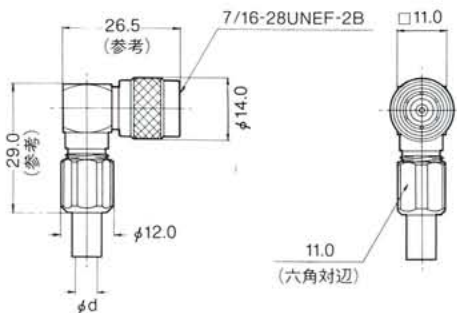
品名	適合ケーブル	ϕd
TNC-J010	RG-55/U, 58/U, 58A/U, 58C/U	5.1
TNC-J012	3D-2V	6.0



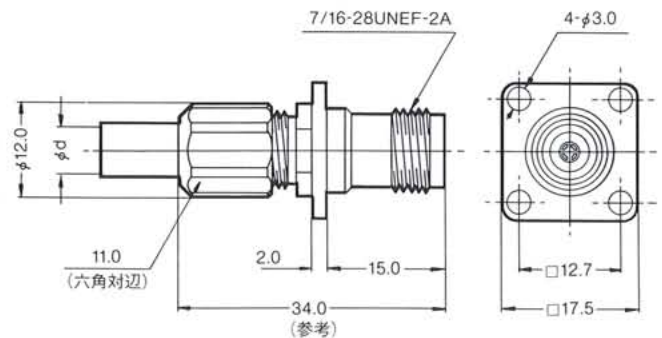
品名	適合ケーブル	ϕD	ϕd	H
TNC-J011	3D-2W	12.0	6.9	11.0
TNC-J013	5D-2W, RG-5/U	13.9	8.5	13.0
TNC-J014	5D-2V	13.9	8.0	13.0



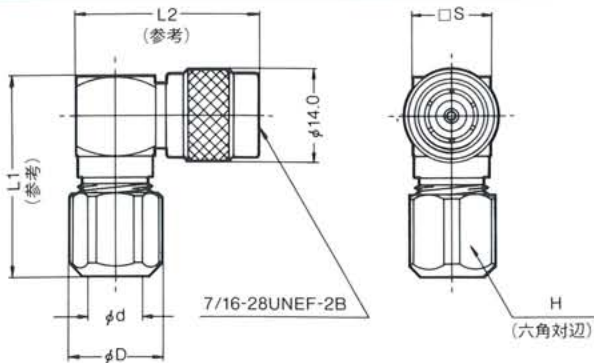
品名	適合ケーブル	ϕd
TNC-LP019	RG-55/U, 58/U, 58A/U, 58C/U	5.1
TNC-LP021	3D-2V	6.0



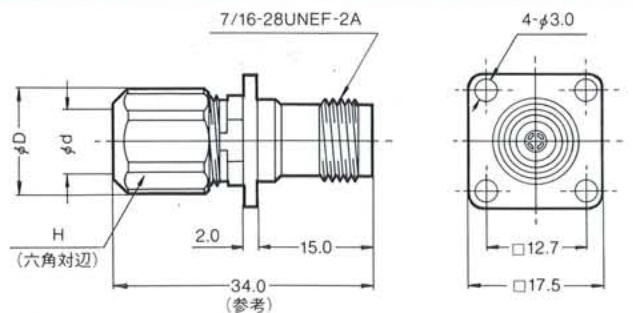
品名	適合ケーブル	ϕd
TNC-PJ015	RG-55/U, 58/U, 58A/U, 58C/U	5.1
TNC-PJ017	3D-2V	6.0



品名	適合ケーブル	ϕD	ϕd	L1	L2	H	$\square S$
TNC-LP020	3D-2W	12.0	6.9	29.0	26.5	11.0	11.0
TNC-LP022	5D-2W, RG-5/U	13.9	8.5	30.0	27.6	13.0	12.0
TNC-LP023	5D-2V	13.9	8.0	30.0	27.6	13.0	12.0

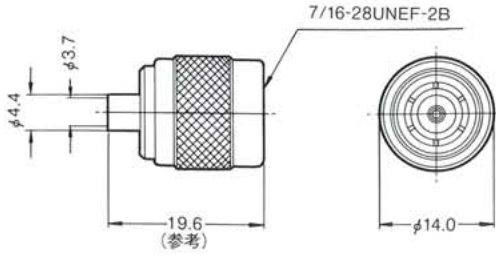


品名	適合ケーブル	ϕD	ϕd	H
TNC-PJ009	5D-2W, RG-5/U	13.9	8.5	13.0
TNC-PJ016	3D-2W	12.0	6.9	11.0
TNC-PJ018	5D-2V	13.9	8.0	13.0

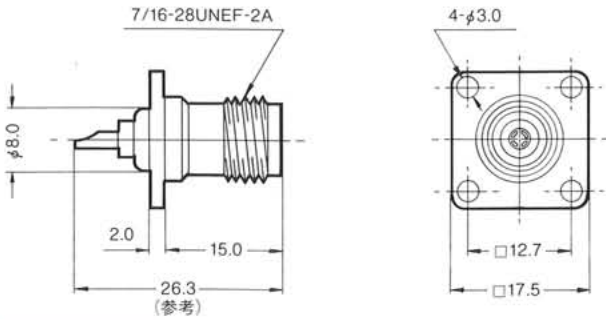


レセプタクル・アダプタ

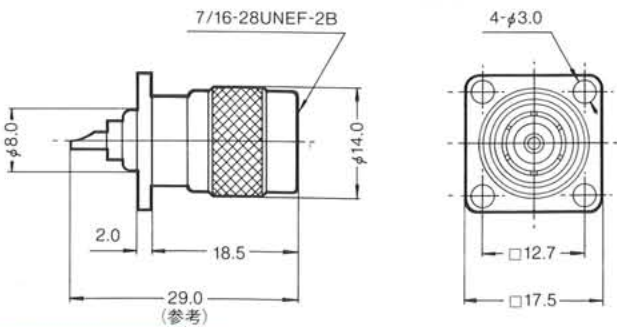
品名	適合ケーブル	備考
TNC-P040	UT-141, 141A, 141B, 141C	セミリジッドケーブル用



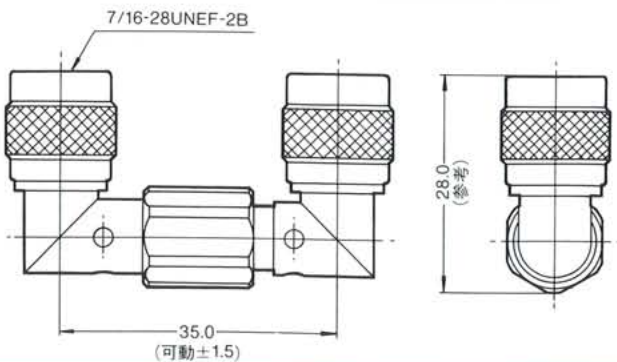
品名	備考
TNC-R006	レセプタクル



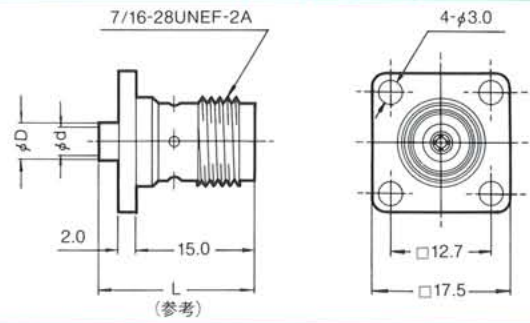
品名	備考
TNC-PR026	プラグレセプタクル



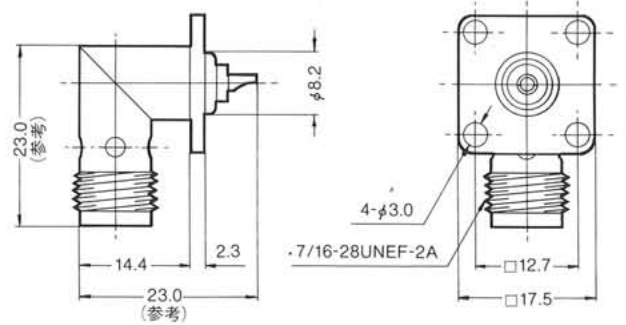
品名	備考
TNC-UA025	U形アダプタ



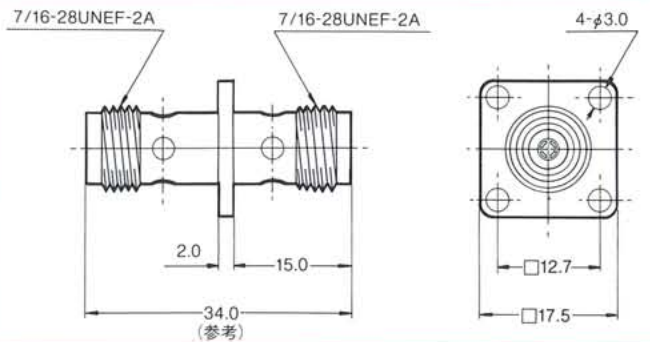
品名	適合ケーブル	φD	φd	L	備考
TNC-PJ039	UT-141,141A,141B,141C	4.4	3.7	19.5	セミリジッドケーブル用
TNC-PJ045	UT-85	3.3	2.3	20.5	※



品名	備考
TNC-LR024	L形レセプタクル



品名	備考
TNC-PA027	パネルアダプタ



品名	備考
TNC-A007	ジャックアダプタ

