



# TYPE BNC75 COAXIAL CONNECTORS

## BNC形75Ωコネクタ

このページの製品はすべて RoHS10 物質対応品です。

BNC 形 75Ω 同軸コネクタは、BNC 形コネクタ (特性インピーダンス 50Ω) の特性インピーダンスを 75Ω に整合させたコネクタであります。この BNC 形 75Ω コネクタの接続部分は 50Ω の BNC 形コネクタと同寸法となっておりますので、50Ω 系の BNC 形コネクタと問題なくカン合させることができます。



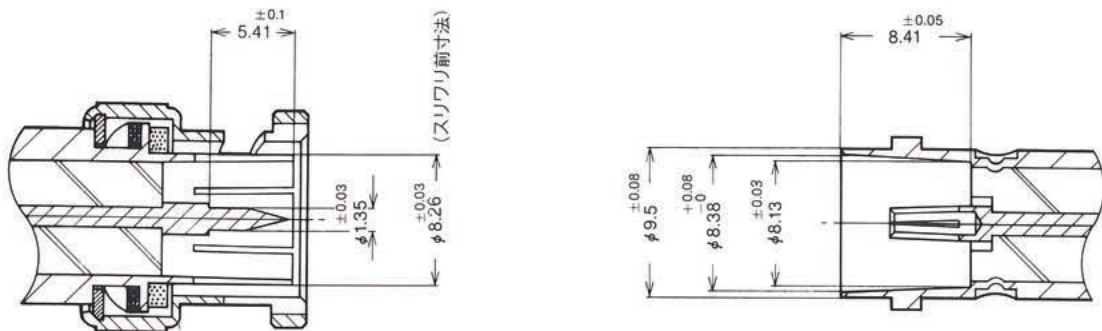
### 主な性能

項目	規格値
特性インピーダンス	75Ω
絶縁抵抗	DC 500 V で 1000 MΩ 以上
耐電圧	AC 1500 V (rms) 1分間
接触抵抗	3 mΩ 以下 (DC1A にて)
電圧定在波比	2 GHz 以下にて 1.2 以下

### 主な材質・表面処理

部品名	材質	表面処理
外装 (シェル)	黄銅	ニッケルメッキ
オス中心コンタクト	黄銅	銀メッキ
メス中心コンタクト	ベリリウム銅	銀メッキ
絶縁体	フッ素樹脂	—
ガスケット	シリコンゴム	—

### BNC 形 75Ω コネクタ開口部寸法



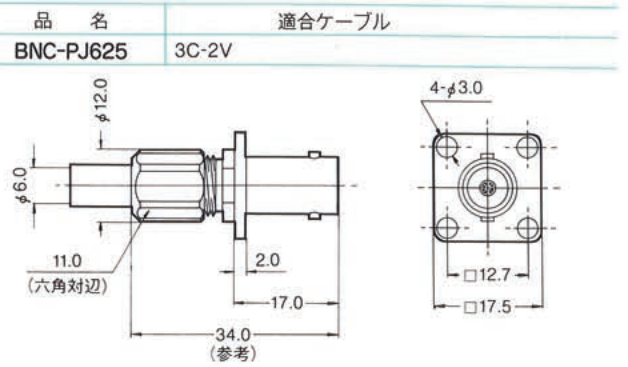
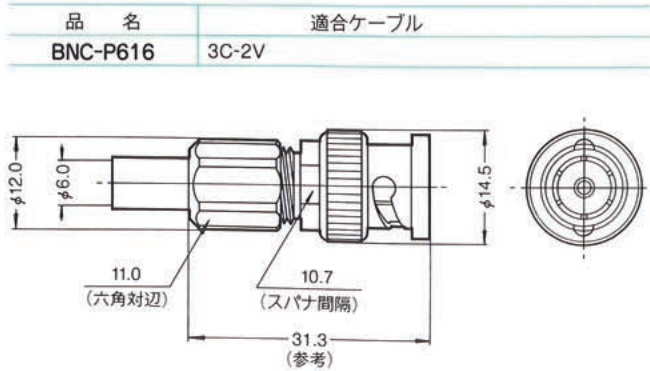
## 75Ω BNC 形コネクタリスト

このページの製品はすべて RoHS10 物質対応品です。

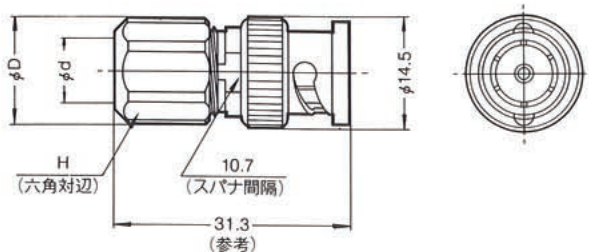
形式	品名	NMC 形名	適合ケーブル	その他の品名	備考	記載ページ
ストレート ジャック	BNC-P616	BNC-P616	3C-2V	—	—	22
	BNC-P620	BNC-P620	3C-2W	—	—	22
	BNC-P618	BNC-P618	5C-2V	—	—	22
	BNC-P617	BNC-P617	5C-2W	—	—	22
ストレート ジャック	* BNC-J621	BNC-J621	3C-2V	—	—	22
	* BNC-J622	BNC-J622	3C-2W	—	—	22
パネル ジャック	BNC-PJ625	BNC-PJ625	3C-2V	—	—	22
	BNC-PJ608	BNC-PJ608	3C-2W	—	—	22
レセプ タクル	BNC-R601	BNC-R601	—	—	レセプタクル	22
	* BNC-BR615	BNC-BR615	—	—	バルクヘッドレセプタクル	22
アダ プタ	BNC-A611	BNC-A611	—	—	ジャックアダプタ	—
	* BNC-A612	BNC-A612	—	—	プラグアダプタ	—
	BNC-PA610	BNC-PA610	—	—	パネルアダプタ	—

無印は、常備在庫推進品です。 \*印は、お問合せをお願いします。

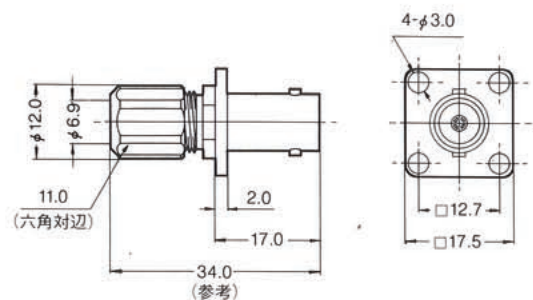
このページの製品はすべて RoHS10 物質対応品です。



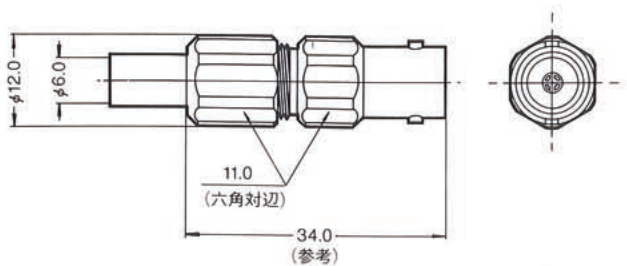
品名	適合ケーブル	$\phi d$	$\phi D$	H
BNC-P620	3C-2W	6.9	12.0	11.0
BNC-P618	5C-2V	8.0	13.9	13.0
BNC-P617	5C-2W	8.5	13.9	13.0



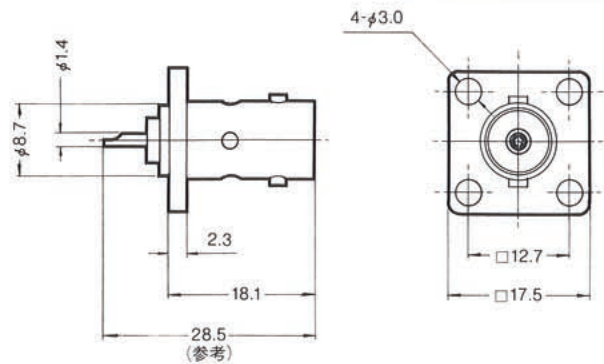
品名	適合ケーブル
BNC-PJ608	3C-2W



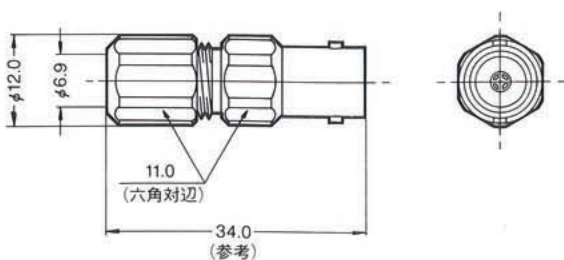
品名	適合ケーブル
BNC-J621	3C-2V



品名	備考
BNC-R601	レセプタクル



品名	適合ケーブル
BNC-J622	3C-2W



品名	備考
BNC-BR615	バルクヘッドレセプタクル

