



TYPE BNC COAXIAL CONNECTORS

BNC形コネクタ

このページの製品はすべて RoHS10 物質対応品です。

BNC 形同軸コネクタは、速着脱接続（バイオネット接続方式）を特長とする耐候性、小形同軸コネクタであります。適合同軸ケーブルはケーブル絶縁体外径3mm～5mmのケーブルが最も適しております。（例：3D-2V, 2W、5D-2V, 2W、RG-55, 58/U）又、このコネクタの特性インピーダンスは 50Ω であります。低い周波数においては非整合のまま 75Ω 系で使用される場合もございます。

適用規格

JIS C 5412, IEC 60169-8

NTT 仕 2095 号 (3C形コネクタ)

主な性能

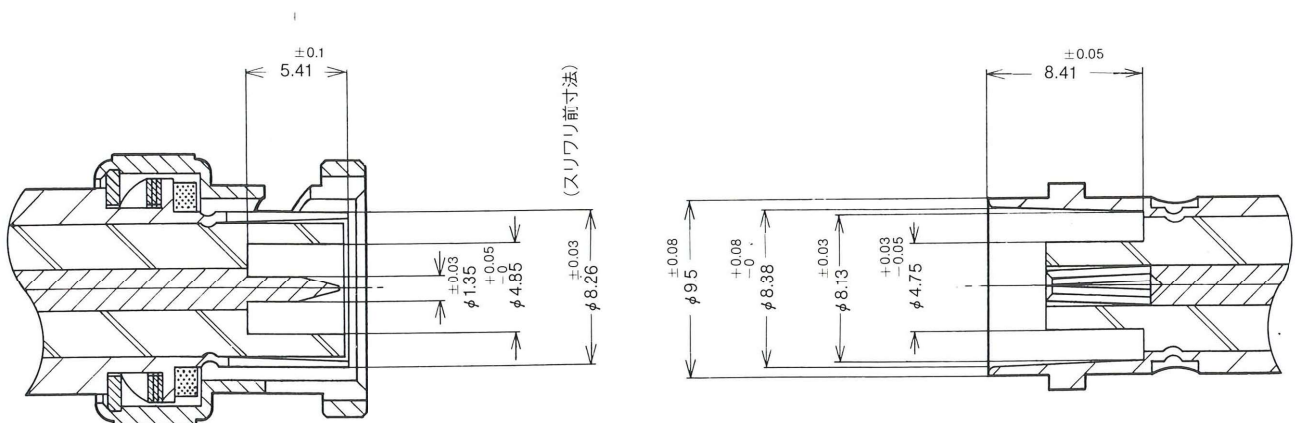
項目	規格値
特性インピーダンス	50Ω
絶縁抵抗	DC 500 V で 1000MΩ 以上
耐電圧	AC 1500V (rms) 1分間
接触抵抗	3mΩ 以下 (DC1A にて)
定格電圧	500V
電圧定在波比	2 GHz 以下にて 1.2 以下

主な材質・表面処理

部品名	材質	表面処理
外装 (シエル)	黄銅	銀メッキ
オス中心コンタクト	黄銅	銀メッキ
メス中心コンタクト	ベリリウム銅	銀メッキ
絶縁体	フッ素樹脂	—
ガスケット	シリコンゴム	—

注) トリプルチャッキングシリーズは外装ニッケルメッキになります。

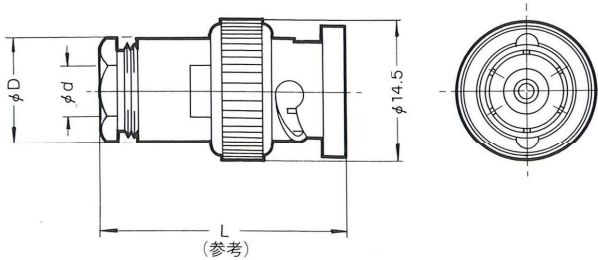
BNC 形コネクタ開口部寸法



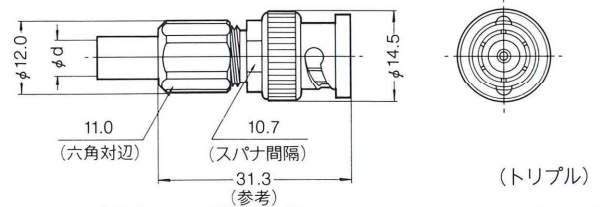
(トリプル)：トリプルチャッキングシリーズは迅速且つ確実にケーブルアセンブリができ、電気的安定性、ケーブル保持力の優れた同軸コネクタです。

ストレートプラグ・L形プラグ

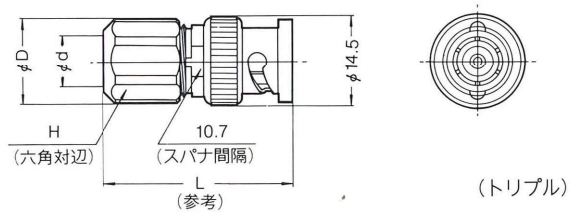
品名	NMC形名	適合ケーブル	φD	φd	L
UG-88/U	BNC-P001	RG-55/U,58/U,58A/U,58C/U	11.1	5.4	26.0
UG-88C/U	BNC-P002	RG-55/U,58/U,58A/U,58C/U	12.7	5.4	26.5
UG-260/U	BNC-P003	RG-59/U, 62/U	11.1	6.6	26.0
BNC-P-3W	BNC-P004	3D-2W (3C-2W)	12.8	7.2	29.0
BNC-P-5	BNC-P005	5D-2V	17.5	7.8	40.0
BNC-P-5W	BNC-P006	5D-2W, RG-5/U	17.5	9.0	40.0
BNC-P-2.5	BNC-P075	2.5D-2V, XV	11.1	5.0	26.0
3CA-P2	BNC-P100	RG-55/U, 58/U	13.7	5.6	30.0
3CV-P2	BNC-P101	3C-2V	13.7	6.3	30.0
3CT-P	BNC-P110	3C-2T	13.7	8.0	29.0
3CW-P	BNC-P111	3C-2W	14.2	7.1	29.0
BNC-P-3	BNC-P146	3D 2V (3C-2V)	11.1	5.8	26.0



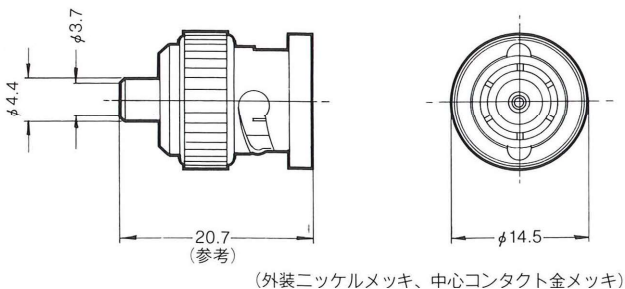
品名	適合ケーブル	φd
BNC-P052	RG-55/U,58/U,58A/U,58C/U	5.1
BNC-P086	3D-2V	6.0



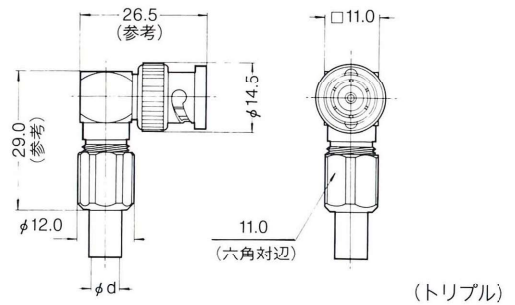
品名	適合ケーブル	φD	φd	L	H
BNC-P054	5D-2W, RG-5/U	13.9	8.5	31.0	13.0
BNC-P081	3D-2W	12.0	6.9	31.3	11.0
BNC-P082	5D-2V	13.9	8.0	31.0	13.0



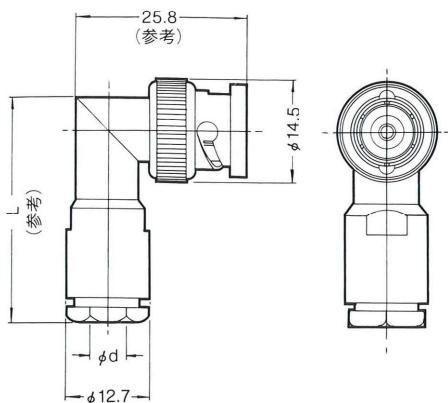
品名	NMC形名	適合ケーブル
BNC-P156	BNC-P156	UT-141, 141A, 141B, 141C



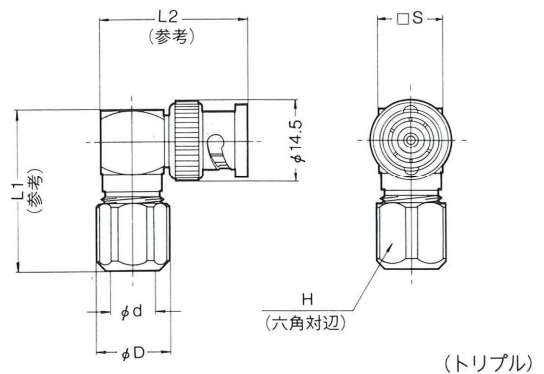
品名	適合ケーブル	φd
BNC-LP083	RG-55/U, 58A/U, 58/U, 58B/U	5.1
BNC-LP085	3D-2V	6.0



品名	NMC形名	適合ケーブル	φd	L
BNC-LP-3W	BNC-LP026	3D-2W	7.2	36.0
BNC-LP-3	BNC-LP134	3D-2V	5.9	35.5
UG-913/U	BNC-LP153	RG-55/U, 58/U, 223/U	5.6	35.5



品名	適合ケーブル	φD	φd	L1	L2	H	□S
BNC-LP087	3D-2W	12.0	6.9	29.0	26.5	11.0	11.0
BNC-LP088	5D-2V	13.9	8.0	30.0	27.0	13.0	12.0
BNC-LP089	5D-2W	13.9	8.5	30.0	27.0	13.0	12.0

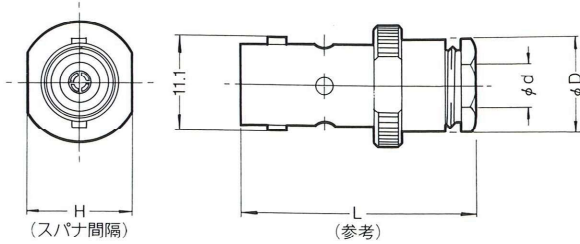


TYPE BNC COAXIAL CONNECTORS

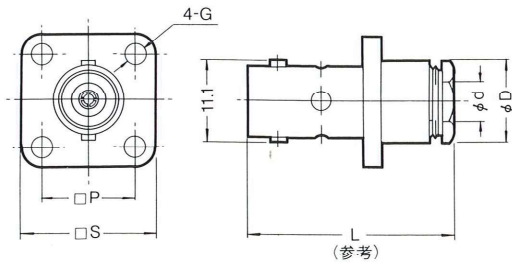
ストレートジャック・パネルジャック

このページの製品はすべて RoHS10 物質対応品です。

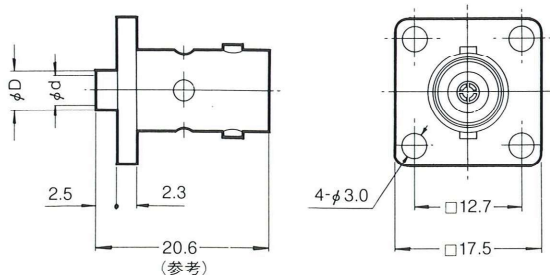
品名	NMC 形名	適合ケーブル	ϕD	ϕd	L	H
UG-89/U	BNC-J007	RG-55/U, 58/U, 58A/U	11.1	5.4	28.6	12.7
BNC-J-3W	BNC-J012	3D-2W(3C-2W)	12.7	7.2	28.5	12.8
BNC-J-5	BNC-J013	5D-2V	17.5	7.8	41.2	15.8
BNC-J-5W	BNC-J014	5D-2W	17.5	9.1	41.2	15.8
BNC-J-2.5	BNC-J141	2.5D-2V	11.1	5.0	28.5	12.7
BNC-J-3	BNC-J147	3D-2V (3C-2V)	11.1	5.8	28.5	12.7



品名	NMC 形名	適合ケーブル	ϕD	ϕd	L	$\square S$	$\square P$	G
6103-110	BNC-PJ015	RG-55/U, 58/U, 58A/U, 58C/U	11.1	5.4	28.5	17.5	12.7	M2.6
BNC-PJ-55U	BNC-PJ016	RG-55/U, 58/U	11.1	5.4	28.5	17.5	12.7	$\phi 3.0$
UG-291/U	BNC-PJ017	RG-55/U, 58/U, 58A/U, 58C/U	11.1	5.4	28.5	17.5	12.7	#3-56NF
6103-107	BNC-PJ018	RG-59/U, 62/U	11.1	6.6	28.5	17.5	12.7	M2.6
BNC-PJ-3	BNC-PJ148	3D-2V (3C-2V)	11.1	5.8	28.5	17.5	12.7	$\phi 3.0$
BNC-PJ-3W	BNC-PJ021	3D-2W, 3C-2W	12.8	7.2	30.0	17.5	12.7	$\phi 3.0$
BNC-PJ-5	BNC-PJ022	5D-2V	17.5	7.8	41.0	25.4	18.2	$\phi 3.2$
BNC-PJ-5W	BNC-PJ023	5D-2W	17.5	9.0	41.0	25.4	18.2	$\phi 3.2$
3CA-PJ2	BNC-PJ102	RG-55/U, 58/U	11.1	5.4	28.5	17.5	12.7	$\phi 3.0$
3CV-PJ2	BNC-PJ103	3C-2V	11.1	6.3	28.5	17.5	12.7	$\phi 3.0$
BNC-PJ-2.5	BNC-PJ131	2.5D-2V, 2.5D-XV	11.1	5.0	28.5	17.5	12.7	$\phi 3.0$

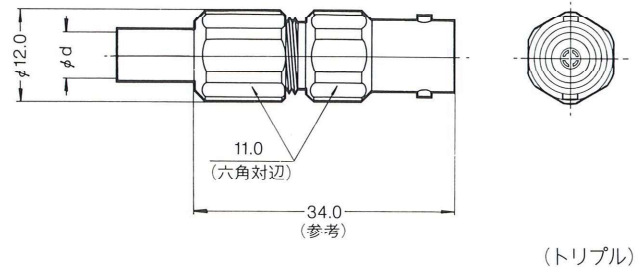


品名	NMC 形名	適合ケーブル	ϕD	ϕd
BNC-PJ151	BNC-PJ151	UT-141, 141A, 141C	4.4	3.7
BNC-PJ152	BNC-PJ152	UT-85	3.3	2.3



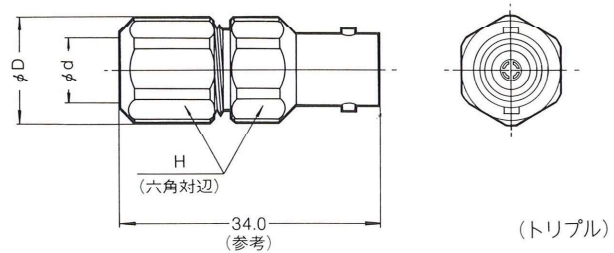
(外装ニッケルメッキ、中心コンタクト金メッキ)

品名	適合ケーブル	ϕd
BNC-J090	RG-55/U, 58/U, 58A/U, 58C/U	5.1
BNC-J091	3D-2V	6.0



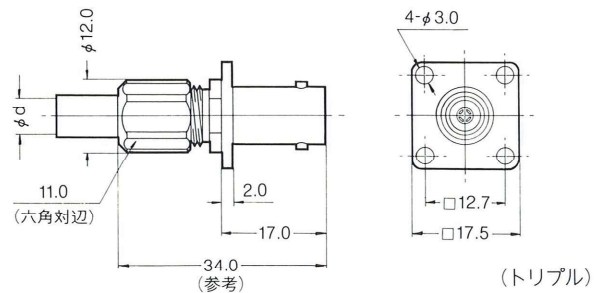
(トリプル)

品名	適合ケーブル	ϕD	ϕd	H
BNC-J092	3D-2W	12.0	6.9	11.0
BNC-J093	5D-2V	13.9	8.0	13.0
BNC-J094	5D-2W, RG-5/U	13.9	8.5	13.0



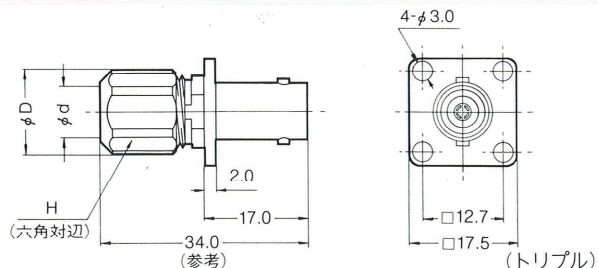
(トリプル)

品名	適合ケーブル	ϕd
BNC-PJ095	RG-55/U, 58/U, 58A/U, 58C/U	5.1
BNC-PJ096	3D-2V	6.0



(トリプル)

品名	適合ケーブル	ϕD	ϕd	H
BNC-PJ097	3D-2W	12.0	6.9	11.0
BNC-PJ098	5D-2V	13.9	8.0	13.0
BNC-PJ099	5D-2W, RG-5/U	13.9	8.5	13.0

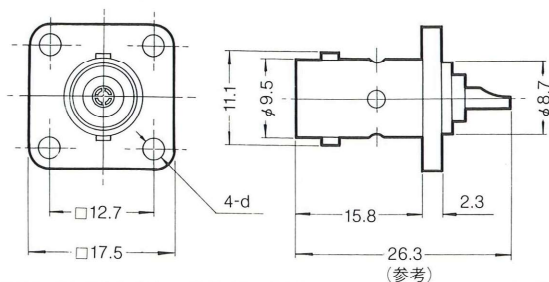


(トリプル)

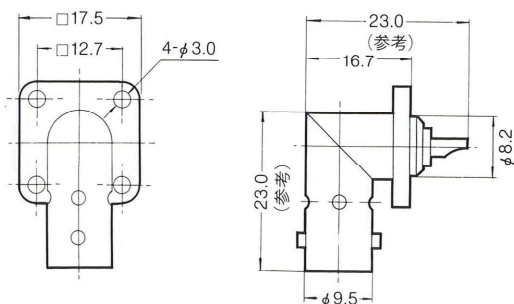
レセプタクル・アダプタ

このページの製品はすべて RoHS10 物質対応品です。

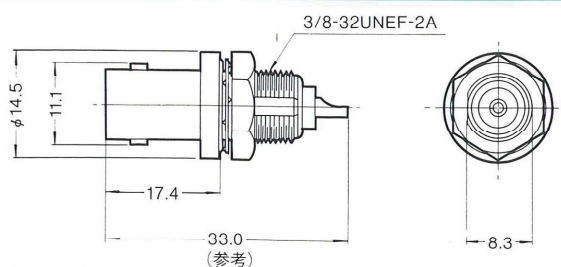
品名	NMC形名	d
BNC-R	BNC-R029	φ 3.0
UG-290/U	BNC-R031	# 3-56NF-2B
6103-109	BNC-R032	M2.6



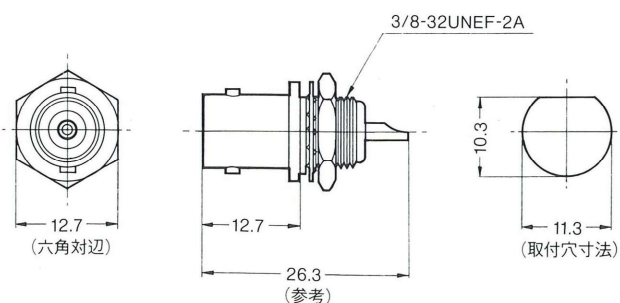
品名	NMC形名	備考
BNC-LR	BNC-LR034	L形レセプタクル



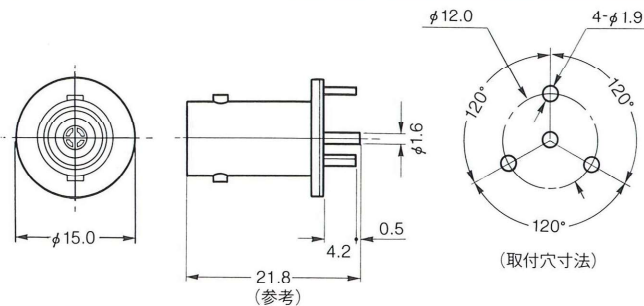
品名	NMC形名	備考
BNC-BR	BNC-BR037	バルクヘッドレセプタクル



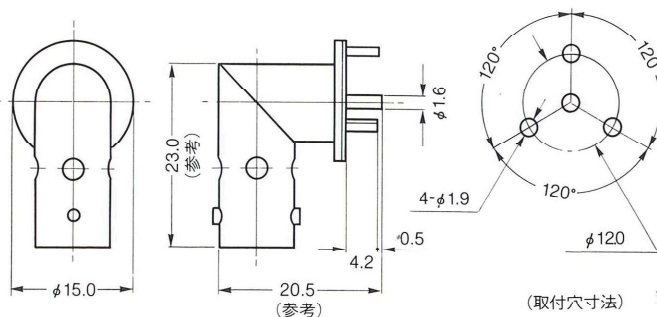
品名	NMC形名	備考
UG-625/U	BNC-BR041	バルクヘッドレセプタクル



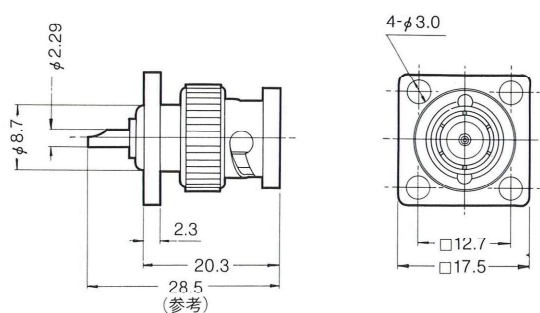
品名	NMC形名	備考
BNC-R820	BNC-R820	プリント基板用



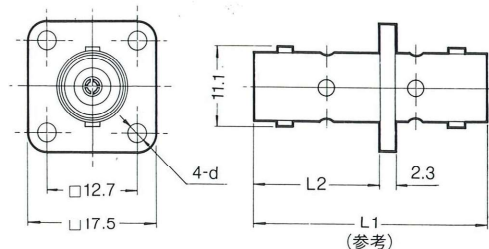
品名	NMC形名	備考
BNC-LR825	BNC-LR825	プリント基板用



品名	NMC形名	備考
BNC-PR	BNC-PR079	プラグレセプタクル



品名	NMC形名	L1	L2	d
6103-112	BNC-PA059	32.5	17.6	M2.6
UG-414/U	BNC-PA060	32.5	17.6	# 3-56NF-2B
3C-PA	BNC-PA061	34.0	15.85	φ 3.0
BNC-PA-JJ	BNC-PA062	32.5	17.6	φ 3.0

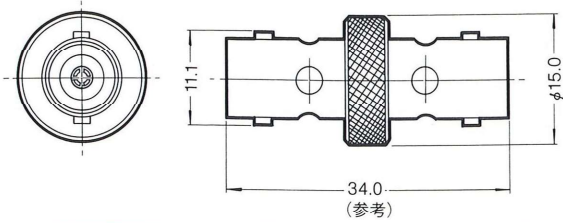


TYPE BNC COAXIAL CONNECTORS

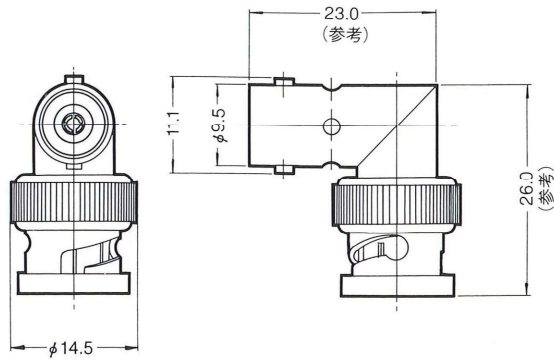
アダプタ・1.5D-XVコネクタ

このページの製品はすべて RoHS10 物質対応品です。

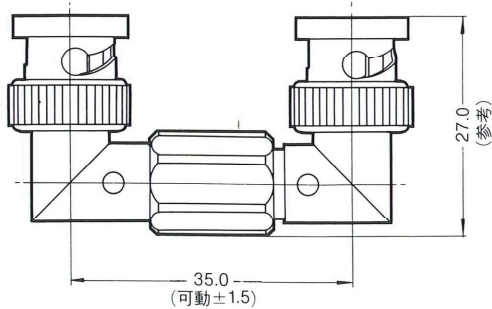
品名	NMC形名	備考
BNC-A-JJ	BNC-A056	ジャックアダプタ (3C-A)



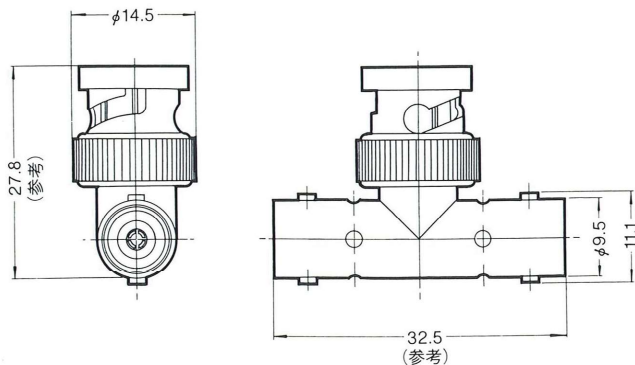
品名	NMC形名	備考
BNC-LA	BNC-LA063	L形アダプタ (UG-306/U)



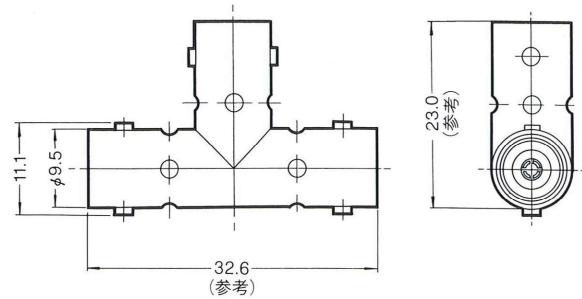
品名	NMC形名	備考
BNC-UA055	BNC-UA055	U形アダプタ



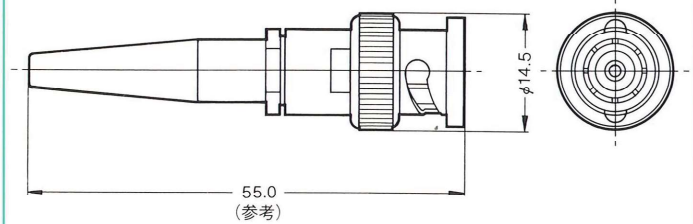
品名	NMC形名	備考
BNC-TA-JPJ	BNC-TA065	T形アダプタ



品名	NMC形名	備考
BNC-TA-JJJ	BNC-TA064	T形アダプタ

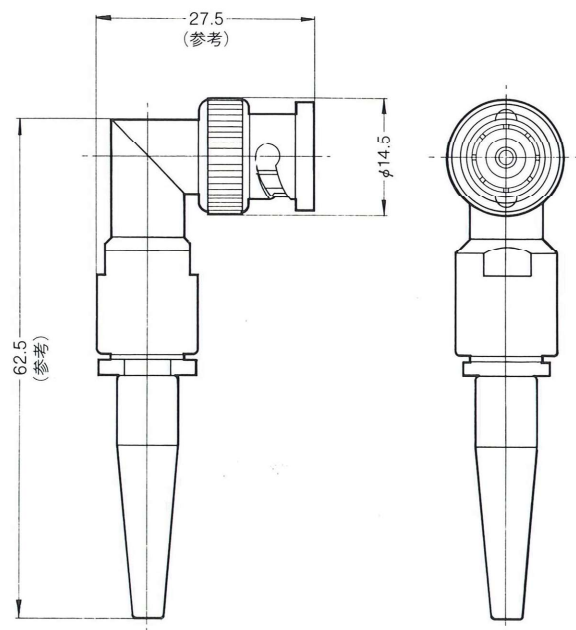


品名	NMC形名	適合ケーブル
BNC-P-XV	BNC-P073	1.5D-XV

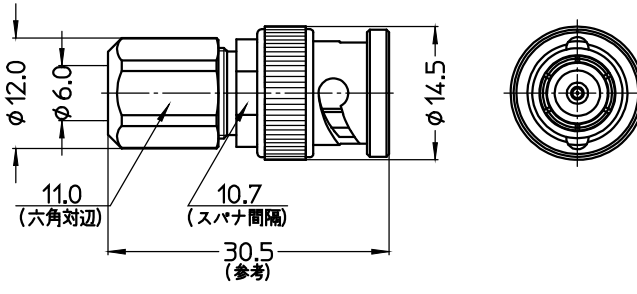
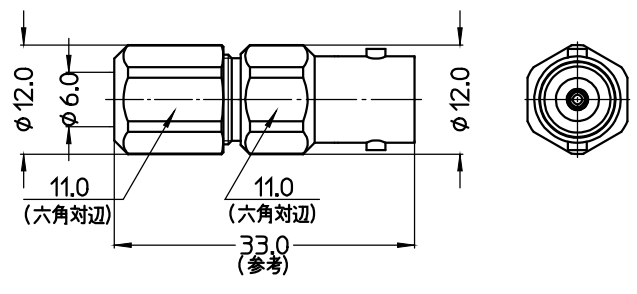
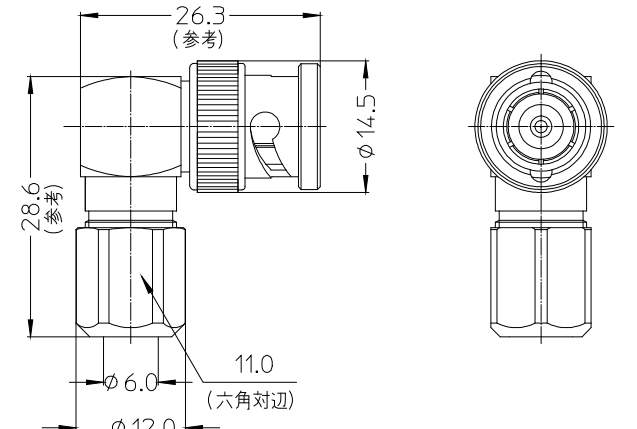
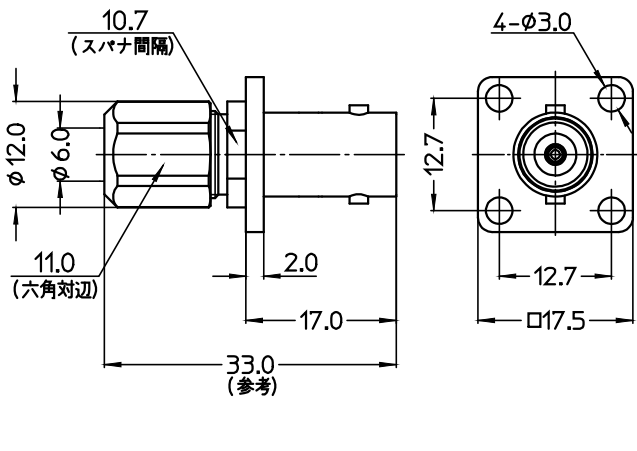


(外装ニッケルメッキ)

品名	NMC形名	適合ケーブル
BNC-LP-XV	BNC-LP074	1.5D-XV



(外装ニッケルメッキ)

品名	適合ケーブル	品名	適合ケーブル
BNC-P173	RG-55A/U	BNC-J174	RG-55A/U
<p>RoHS10 物質対応品</p>  <p>(トリプル)</p>		<p>RoHS10 物質対応品</p>  <p>(トリプル)</p>	
品名	適合ケーブル	品名	適合ケーブル
BNC-LP176	RG-55A/U	BNC-PJ175	RG-55A/U
<p>RoHS10 物質対応品</p>  <p>(トリプル)</p>		<p>RoHS10 物質対応品</p>  <p>(トリプル)</p>	