



TYPE NS COAXIAL CONNECTORS

NS 形コネクタ

このページの製品はすべて RoHS10 物質対応品です。

NS 形コネクタは、クイックロック接続方式の超小形コネクタであります。適合同軸ケーブルは絶縁体外径 1.5mm 程度の小径ケーブル (RG-196A/U、1.5D-2V) が最も適しております。

このコネクタは、超小形軽量であると共にクイックロック接続方式である為、セット内部の狭い場所への配線に特に効果があります。又、小形ながら電気的性能が良く、1GHz までの周波数で御使用できます。

(クイックロック接続方式の他、ネジ込み接続方式のNSコネクタもございます。)

適用規格

JIS C 5415, IEC 60169-10

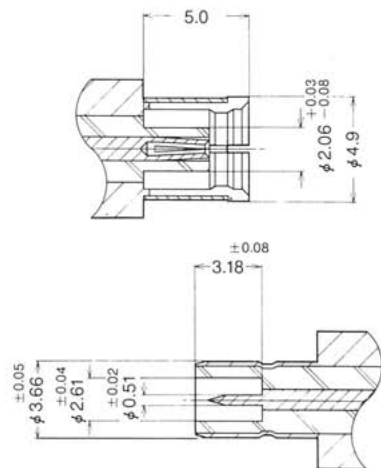
主な特性

項目	規格値
特性インピーダンス	50Ω
絶縁抵抗	DC 500 V で 500 MΩ 以上
耐電圧	AC 500 V (rms) 1分間
接触抵抗	5 mΩ 以下 (DC1A にて)
電圧定在波比	DC~0.5 GHz 以下にて 1.2 以下

主な材質・表面処理

部品名	材質	表面処理
外装 (シエル)	黄銅	金メッキ
オス中心コンタクト	黄銅	金メッキ
メス中心コンタクト	ベリリウム銅	金メッキ
絶縁体	フッ素樹脂	—

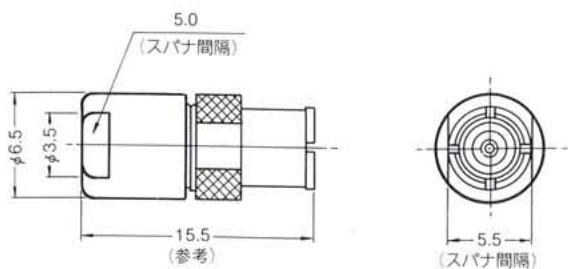
NS 形コネクタ開口部寸法



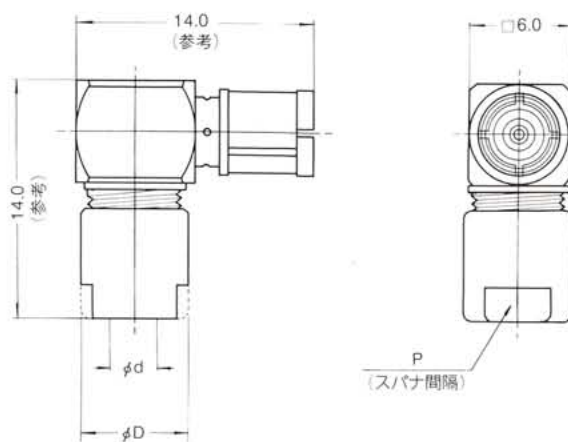
プラグ・ジャック

このページの製品はすべて RoHS10 物質対応品です。

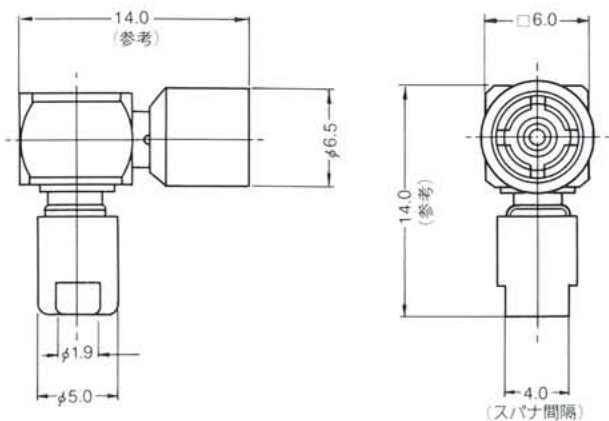
品名	適合ケーブル
NS-P006	1.5D-2V (1.5C-2V)



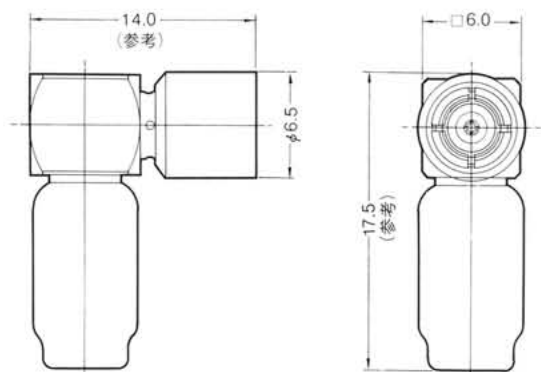
品名	適合ケーブル	φD	φd	P
NS-LP007	1.5D-2V (1.5C-2V)	6.5	3.5	5.0
NS-LP017	RG-196A/U	5.0	1.9	4.0



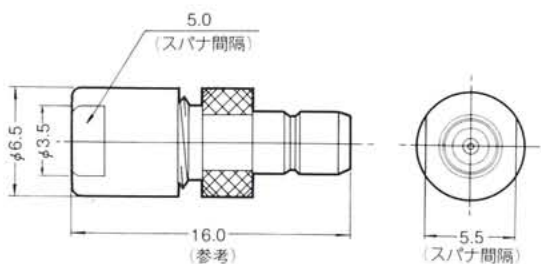
品名	適合ケーブル
NS-LP021	RG-196A/U



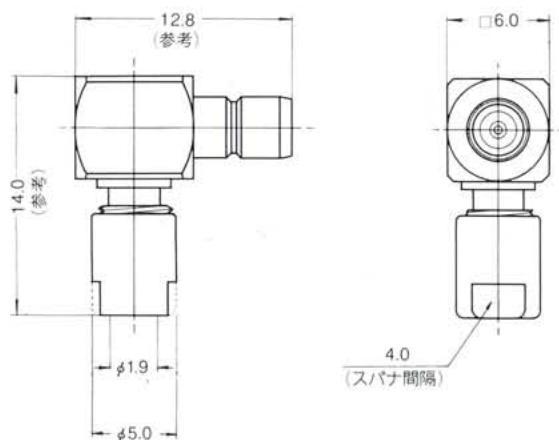
品名	適合ケーブル
NS-LP018	1.5C-2V



品名	適合ケーブル
NS-JU08	1.5D-2V (1.5C-2V)



品名	適合ケーブル
NS-LJ012	RG-196A/U

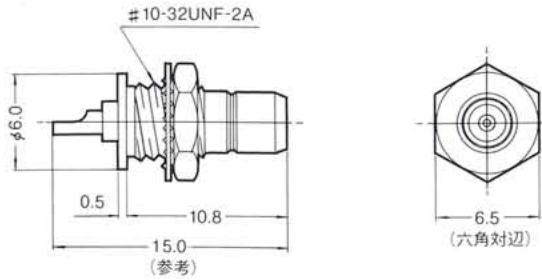


TYPE NS COAXIAL CONNECTORS

レセプタクル

このページの製品はすべて RoHS10 物質対応品です。

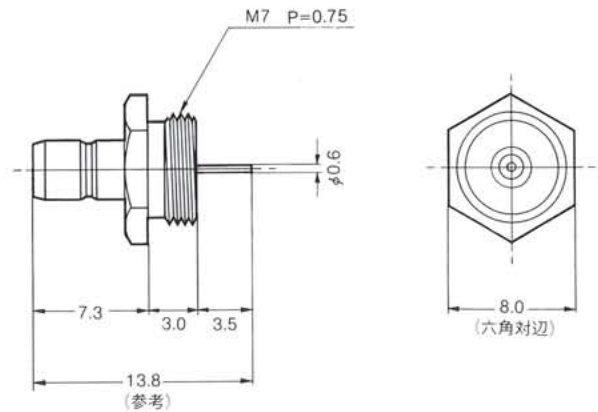
品名	備考
NS-BR001	バルクヘッドレセプタクル



(外装ニッケルメッキ)

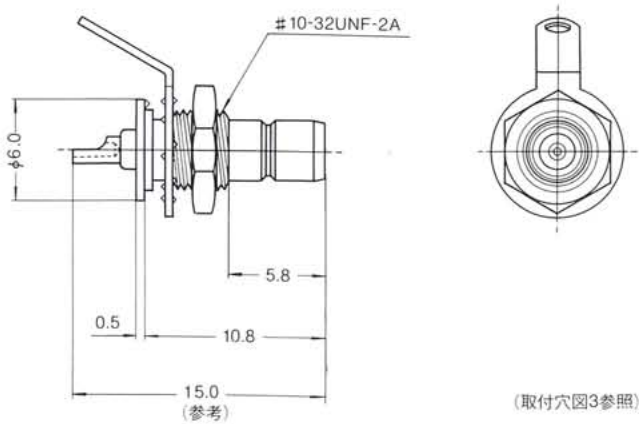
(取付穴3参照)

品名	備考
NS-BR058	バルクヘッドレセプタクル



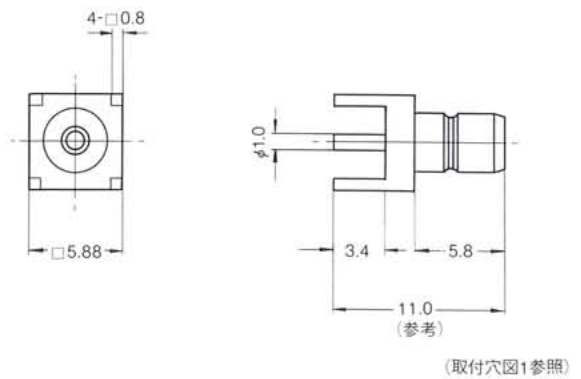
(外装ニッケルメッキ)

品名	備考
NS-BR015	バルクヘッドレセプタクル



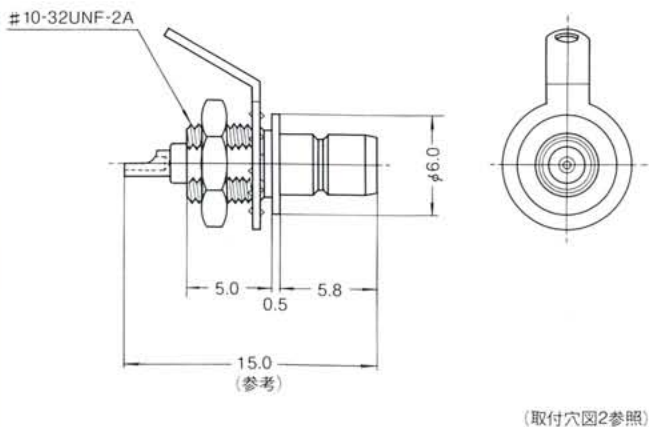
(取付穴3参照)

品名	備考
NS-R061	プリント基板用レセプタクル



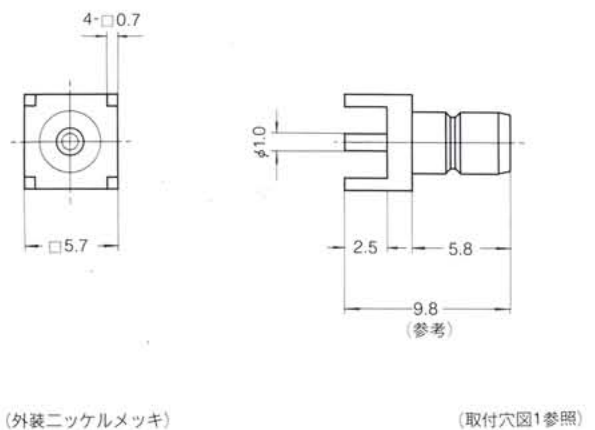
(取付穴1参照)

品名	備考
NS-BR013	バルクヘッドレセプタクル



(取付穴2参照)

品名	備考
NS-R023	プリント基板用レセプタクル



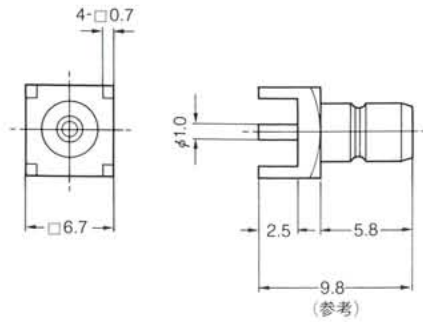
(外装ニッケルメッキ)

(取付穴1参照)

レセプタクル・アダプタ

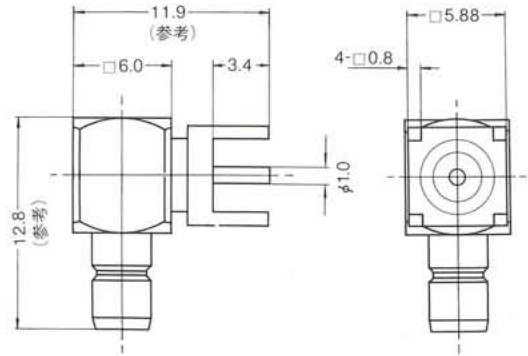
このページの製品はすべて RoHS10 物質対応品です。

品名	備考
NS-R047	プリント基板用レセプタクル



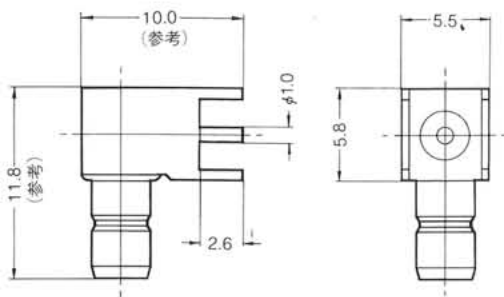
(取付穴1参照)

品名	備考
NS-LR020	プリント基板用L形レセプタクル



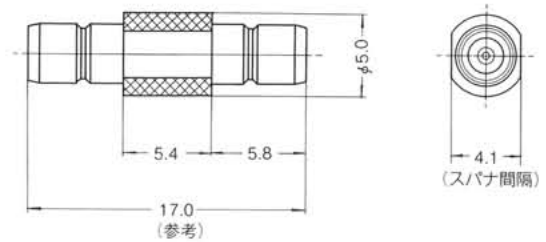
(取付穴1参照)

品名	備考
NS-LR035	プリント基板用L形レセプタクル



(取付穴1参照)

品名	備考
NS-A009	ジャックアダプタ



(取付穴寸法)

図1

品名	A	B	φC
NS-R023	5.0	2.5	1.2
NS-LR035	5.0	2.5	1.2
NS-R061	5.1	2.55	1.4
NS-LR020	5.1	2.55	1.4
NS-R047	6.0	3.0	1.2

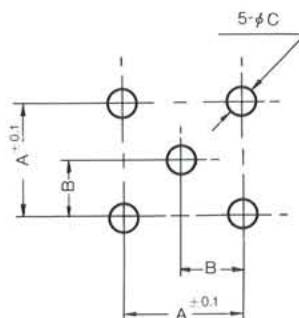


図2

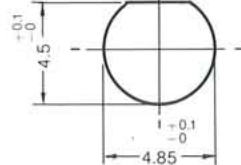


図3

