

N形コネクタ

このページの製品はすべて RoHS10 物質対応品です。

N形コネクタは、特性インピーダンス公称50Ωのネジ接続方式、耐候性同軸コネクタであります。適合同軸ケーブルは、ケーブル絶縁体外径 5mm~10mm のケーブルが最も適しており（例：5D-2V, 2W、8D-2V, 2W、RG-5, 6, 9/U）、電圧定在波比（V.S.W.R.）は4GHz以下で1.2以下であります。同軸ケーブルの特性等を考慮に入れれば、10GHzの周波数まで使用できます。

適用規格

JIS C 5411, IEC 60169-16

主な性能

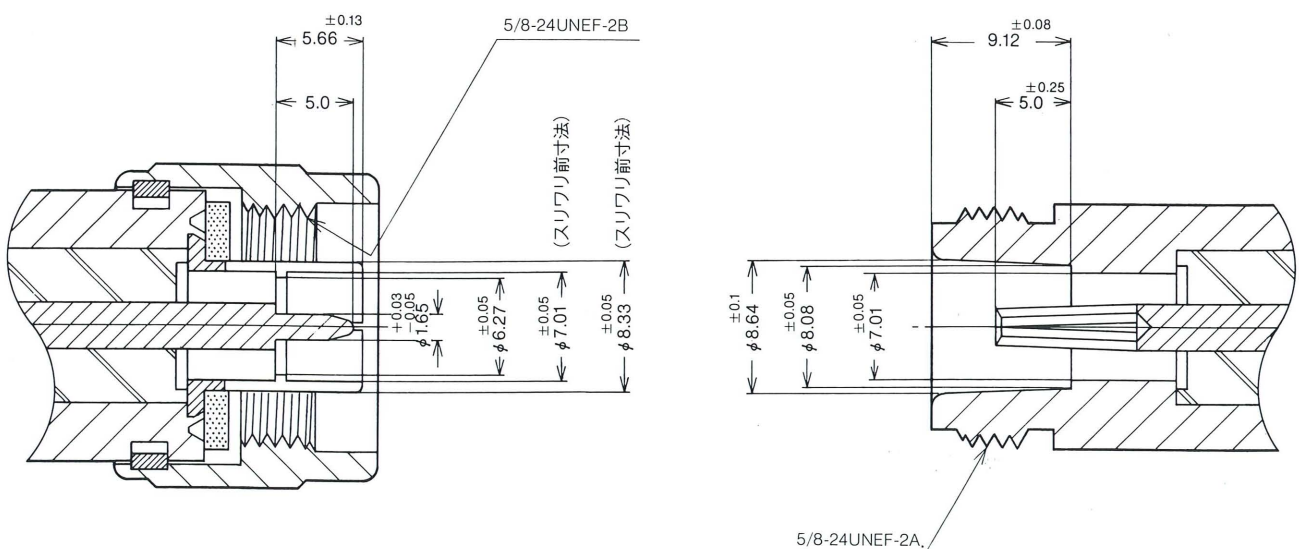
項目	規格値
特性インピーダンス	50Ω
絶縁抵抗	DC 500V で 1000MΩ 以上
耐電圧	AC 1500V (rms) 1分間
接触抵抗	3mΩ 以下 (DC1A にて)
定格電圧	500V
電圧定在波比	4GHz 以下にて 1.2 以下

主な材質・表面処理

部品名	材質	表面処理
外装 (シェル)	黄銅	銀メッキ
オス中心コンタクト	黄銅	銀メッキ
メス中心コンタクト	ベリリウム銅	銀メッキ
絶縁体	フッ素樹脂	—
ガスケット	シリコンゴム	—

注) トリプルチャッキングシリーズは外装ニッケルメッキになります。

N形コネクタ開口部寸法

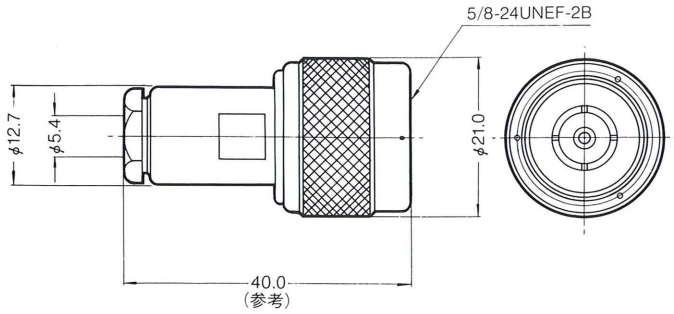


TYPE N COAXIAL CONNECTORS

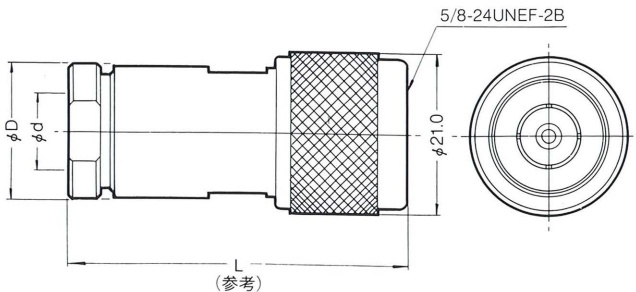
このページの製品はすべて RoHS10 物質対応品です。

ストレートプラグ

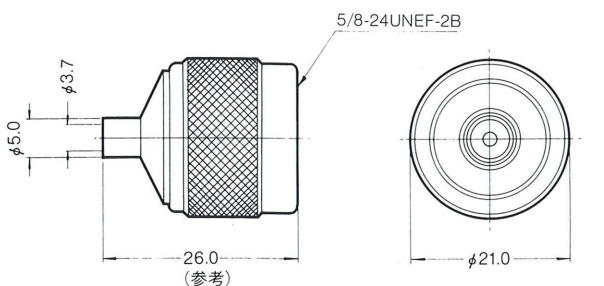
品名	形名	適合ケーブル
UG-536A/U	N-P001	RG-55/U, 58/U, 58A/U, 58C/U



品名	NMC形名	適合ケーブル	D	φd	L
N-P-62U	N-P002	RG-59/U, 62/U	17.5	6.6	45.0
N-P-5W	N-P004	5D-2W, RG-5/U, 6/U, 21/U	17.5	9.1	46.0
UG-18C/U	N-P005	RG-5/U, 6/U, 21/U	19.0	8.8	38.5
N-P-3	N-P007	3D-2V	17.5	6.1	45.0
N-P-8U	N-P008	RG-8/U, 9/U, 9A/U	17.5	11.2	46.0
N-P-8	N-P009	8D-2V	19.0	12.2	46.0
N-P-8W	N-P010	8D-2W	19.0	13.4	46.0
UG-21D/U	N-P011	RG-8/U, 9/U, 9A/U	19.0	11.1	38.5
N-P-3W	N-P012	3D-2W	17.5	7.2	45.0
N-P-10	N-P014	10D-2V	22.2	13.7	50.0
N-P-14U	N-P017	RG-14/U	22.2	14.3	45.0
N-P-10W	N-P019	10D-2W	22.2	15.0	40.0
N-P-5	N-P155	5D-2V	17.5	7.8	46.0



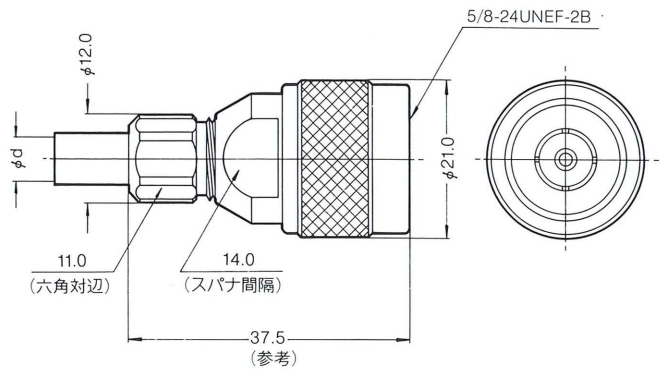
品名	NMC形名	適合ケーブル
N-P161	N-P161	UT-141, 141A, 141B, 141C



(外装ニッケルメッキ、中心コンタクト金メッキ)

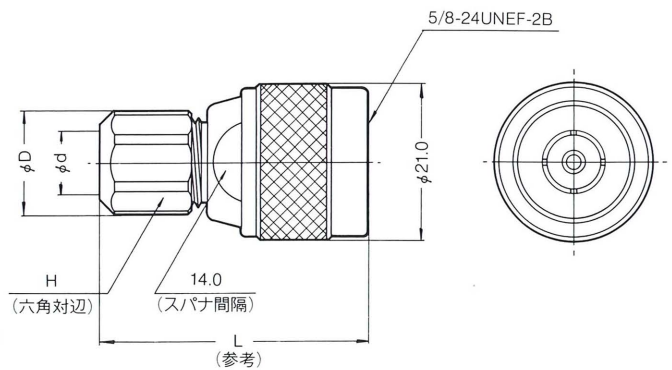
(トリプル)：トリプルチャッキングシリーズは迅速且つ確実にケーブルアセンブリができ、電気的安定性、ケーブル保持力の優れた同軸コネクタです。

品名	適合ケーブル	φd
N-P098	RG-55/U, 58/U, 58A/U, 58C/U	5.1
N-P099	3D-2V	6.0



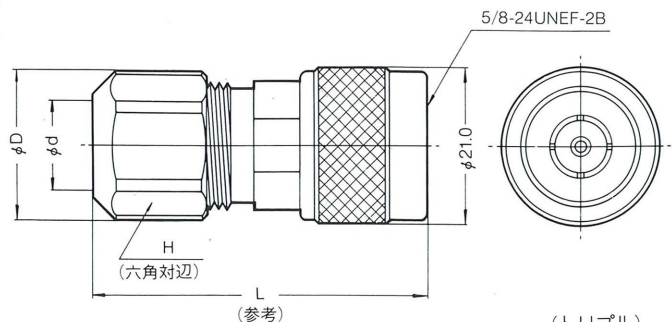
(トリプル)

品名	適合ケーブル	φD	φd	L	H
N-P100	3D-2W	12.0	6.9	37.5	11.0
N-P101	5D-2V	13.9	8.0	36.0	13.0
N-P102	5D-2W, RG-5/U	13.9	8.5	36.0	13.0



(トリプル)

品名	適合ケーブル	φD	φd	L	H
N-P103	8D-2V	20.0	11.8	46.0	18.0
N-P104	8D-2W	20.0	13.1	46.0	18.0
N-P105	10D-2V	21.5	14.4	46.0	20.0
N-P106	10D-2W	21.5	15.5	47.5	20.0
N-P107	RG-8/U, 8A/U	16.3	10.8	40.0	15.0

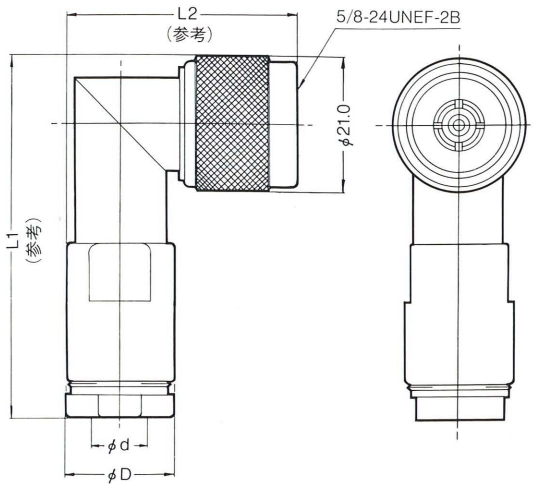


(トリプル)

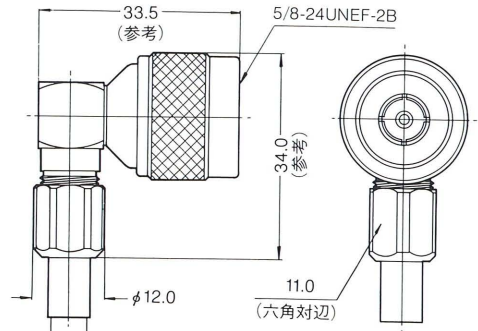
L形プラグ・ストレートジャック

このページの製品はすべて RoHS10 物質対応品です。

品名	NMC形名	適合ケーブル	ϕD	ϕd	L1	L2
N-LP-55U	N-LP054	RG-55/U, 58/U, 58A/U,	17.5	5.4	51.0	35.0
N-LP-3	N-LP055	3D-2V, RG-62/U	17.5	6.6	51.0	35.0
N-LP-5	N-LP056	5D-2V	17.5	8.3	52.0	35.0
N-LP-5W	N-LP057	5D-2W	17.5	9.1	52.0	35.0
N-LP-8U	N-LP058	RG-8/U, 9/U, 9A/U	17.5	11.1	52.0	35.0
N-LP-8	N-LP059	8D-2V	19.0	12.2	52.0	35.8
N-LP-10	N-LP061	10D-2V	22.2	13.7	56.0	37.4
N-LP-10W	N-LP062	10D-2W	22.2	15.0	56.0	37.4
N-LP-3W	N-LP166	3D-2W	17.5	7.2	51.0	35.0

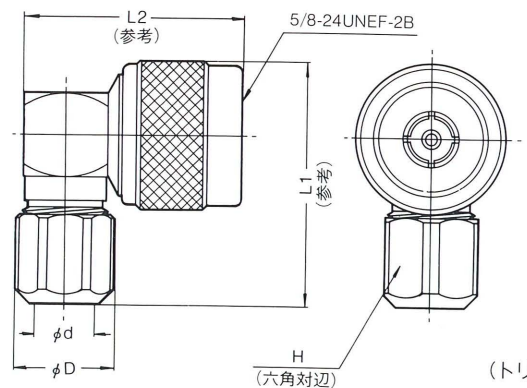


品名	適合ケーブル	ϕd
N-LP128	RG-55/U, 58/U, 58A/U, 58C/U	5.1
N-LP129	3D-2V	6.0



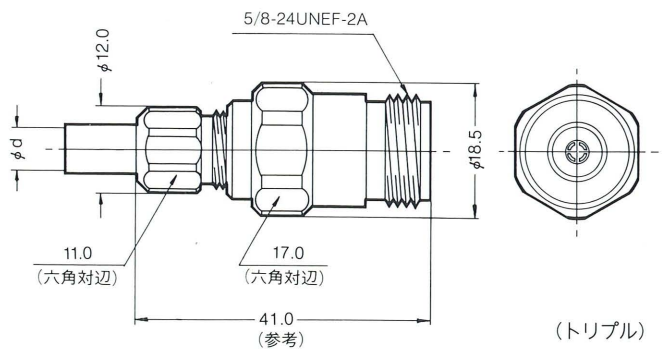
(トリプル)

品名	適合ケーブル	ϕD	ϕd	L1	L2	H
N-LP130	3D-2W	12.0	6.9	34.0	33.5	11.0
N-LP131	5D-2V	13.9	8.0	34.0	31.0	13.0
N-LP132	5D-2W, RG-5/U	13.9	8.5	34.0	31.0	13.0
N-LP133	8D-2V	20.0	11.8	41.0	36.0	18.0
N-LP134	8D-2W	20.0	13.1	41.0	36.0	18.0
N-LP135	10D-2V	21.5	14.4	42.0	37.0	20.0
N-LP136	10D-2W	21.5	15.5	42.0	37.0	20.0
N-LP137	RG-8/U, 8A/U	16.3	10.8	37.0	36.0	15.0



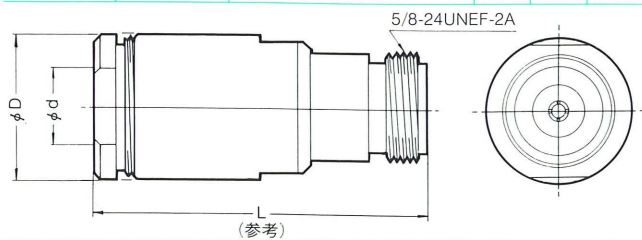
(トリプル)

品名	適合ケーブル	ϕd
N-J108	RG-55/U, 58A/U, 58/U, 58B/U, 58C/U	5.1
N-J109	3D-2V	6.0

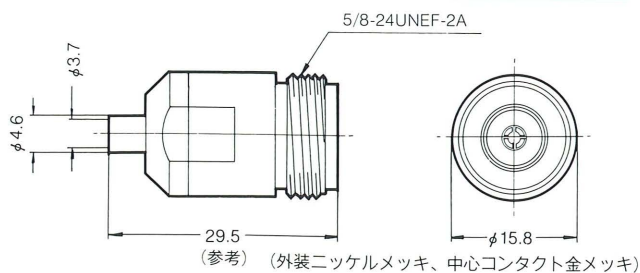


(トリプル)

品名	NMC形名	適合ケーブル	ϕD	ϕd	L
N-J-55U	N-J024	RG-55/U, 58/U	17.5	5.4	47.0
N-J-5	N-J156	5D-2V	17.5	7.8	48.0
N-J-8U	N-J031	RG-8/U, 9/U, 9A/U,	17.5	11.2	48.0
N-J-8	N-J032	8D-2V	19.0	12.2	48.0
UG-23D/U	N-J033	RG-8/U, 9/U, 9A/U	19.0	11.1	40.0
N-J-10	N-J037	10D-2V	22.2	13.7	48.0
N-J-20	N-J040	20D-2V	40.0	26.8	68.0
N-J-3	N-J147	3D-2V	17.5	6.1	47.0



品名	NMC形名	適合ケーブル
N-J154	N-J154	UT-141, 141A, 141B, 141C

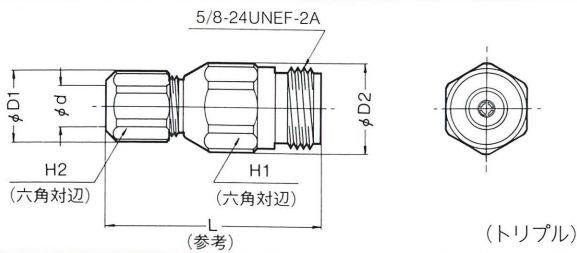


TYPE N COAXIAL CONNECTORS

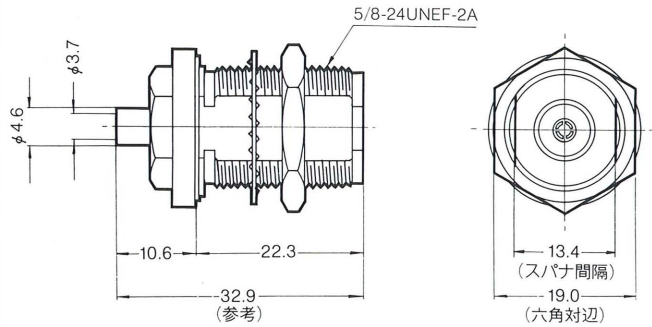
パネルジャック

このページの製品はすべて RoHS10 物質対応品です。

品名	適合ケーブル	D1	D2	ϕd	L	H1	H2
N-J110	3D-2W	12.0	18.5	6.9	41.0	17.0	11.0
N-J111	5D-2V	13.9	17.5	8.0	42.0	16.0	13.0
N-J112	5D-2W, RG-5/U	13.9	17.5	8.5	42.0	16.0	13.0
N-J113	8D-2V	20.0	18.5	11.8	46.0	17.0	18.0
N-J114	8D-2W	20.0	18.5	13.1	46.0	17.0	18.0
N-J115	10D-2V	21.5	20.3	14.4	46.0	19.0	20.0
N-J116	10D-2W	21.5	20.3	15.5	46.0	19.0	20.0
N-J117	RG-8/U, 8A/U	16.3	18.5	10.8	42.0	17.0	15.0

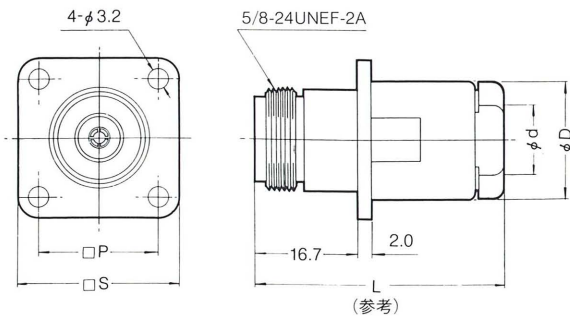


品名	NMC 形名	適合ケーブル
N-BJ163	N-BJ163	UT-141, 141A, 141B, 141C

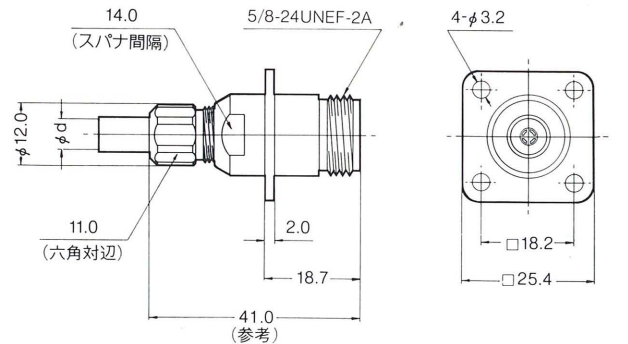


(外装ニッケルメッキ、中心コンタクト金メッキ)

品名	NMC 形名	適合ケーブル	ϕD	ϕd	L	$\square P$	$\square S$
N-PJ-55U	N-PJ041	RG-55/U, 58/U	17.5	5.4	47.0	18.2	25.4
N-PJ-62U	N-PJ042	RG-59/U, 62/U	17.5	6.6	47.0	18.2	25.4
N-PJ-5	N-PJ043	5D-2V	17.5	8.3	48.0	18.2	25.4
N-PJ-5W	N-PJ044	5D-2W, RG-5/U	17.5	9.1	48.0	18.2	25.4
N-PJ-8	N-PJ047	8D-2V	19.0	12.2	48.0	18.2	25.4
UG-22D/U	N-PJ048	RG-8/U, 9/U, 9A/U	19.0	11.1	40.0	18.2	25.4
N-PJ-10	N-PJ053	10D-2V	22.2	13.7	48.0	23.0	29.0
N-PJ-3W	N-PJ143	3D-2W	17.5	7.2	47.0	18.2	25.4
N-PJ-3	N-PJ149	3D-2V	17.5	6.1	47.0	18.2	25.4
N-PJ-8W	N-PJ153	8D-2W	19.0	13.4	48.0	18.2	25.4

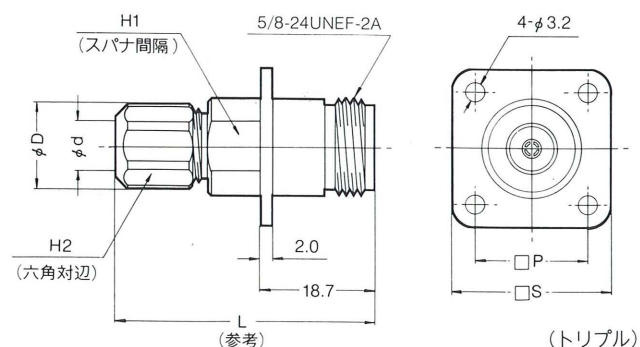


品名	適合ケーブル	ϕd
N-PJ118	RG-55/U, 58/U, 58A/U, 58C/U	5.1
N-PJ119	3D-2V	6.0



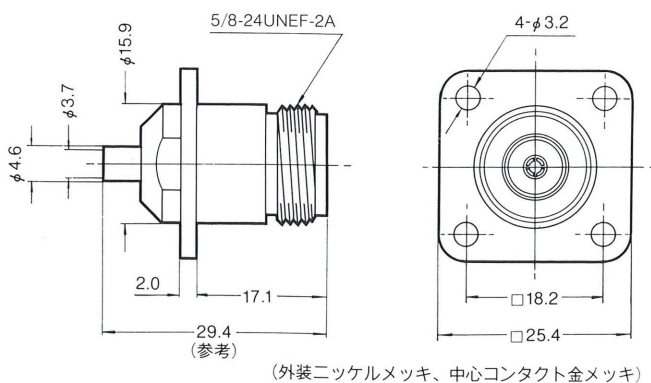
(トリプル)

品名	適合ケーブル	ϕD	ϕd	H1	H2	L	$\square P$	$\square S$
N-PJ120	3D-2W	12.0	6.9	14.0	11.0	41.0	18.2	25.4
N-PJ121	5D-2V	13.9	8.0	14.0	13.0	42.1	18.2	25.4
N-PJ122	5D-2W, RG-5/U	13.9	8.5	14.0	13.0	42.1	18.2	25.4
N-PJ123	8D-2V	20.0	11.8	16.0	18.0	46.0	18.2	25.4
N-PJ124	8D-2W	20.0	13.1	16.0	18.0	46.0	18.2	25.4
N-PJ125	10D-2V	21.5	14.4	20.5	20.0	46.0	21.2	30.0
N-PJ126	10D-2W	21.5	15.5	20.5	20.0	47.5	21.2	30.0



(トリプル)

品名	NMC 形名	適合ケーブル
N-PJ152	N-PJ152	UT-141, 141A, 141B, 141C

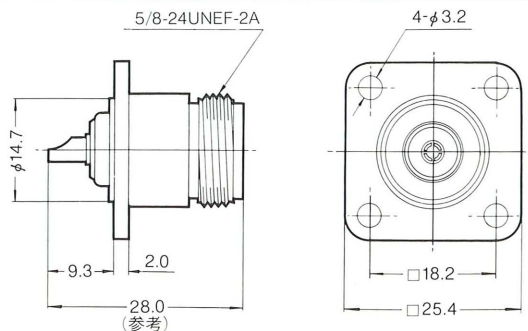


(外装ニッケルメッキ、中心コンタクト金メッキ)

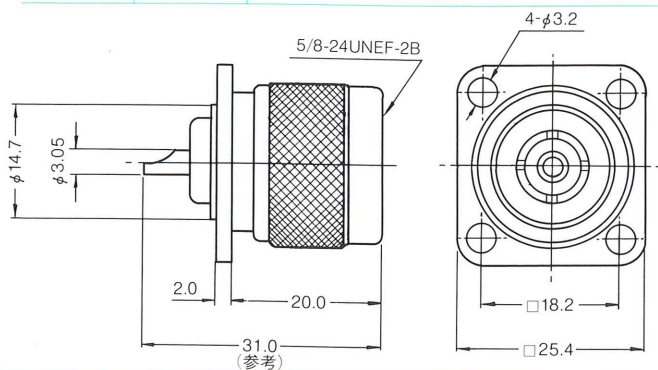
このページの製品はすべて RoHS10 物質対応品です。

レセプクル・アダプタ

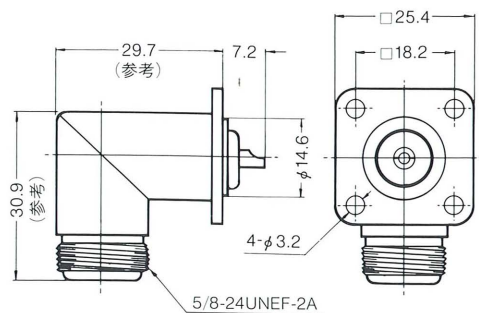
品名	NMC形名	備考
N-R	N-R074	レセプタクル



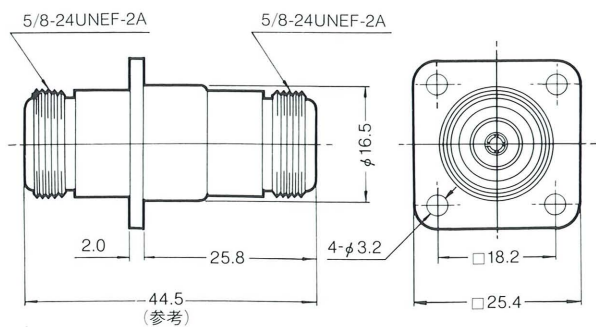
品名	NMC形名	備考
N-PR140	N-PR140	プラグレセプタクル



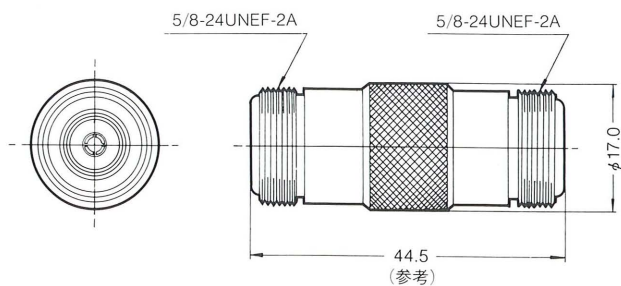
品名	NMC形名	備考
N-LR	N-LR075	L形レセプタクル



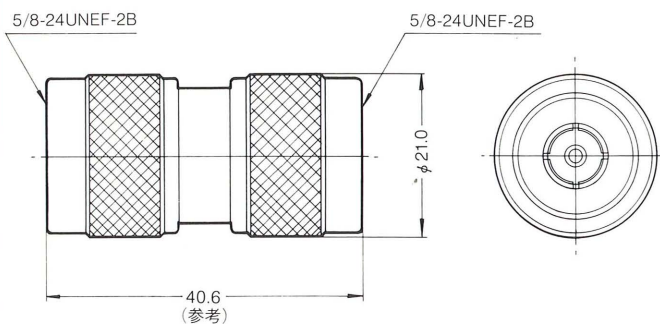
品名	NMC形名	備考
N-PA	N-PA078	パネルアダプタ



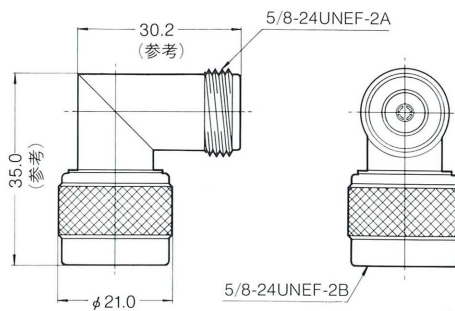
品名	NMC形名	備考
N-A-JJ	N-A076	ジャックアダプタ



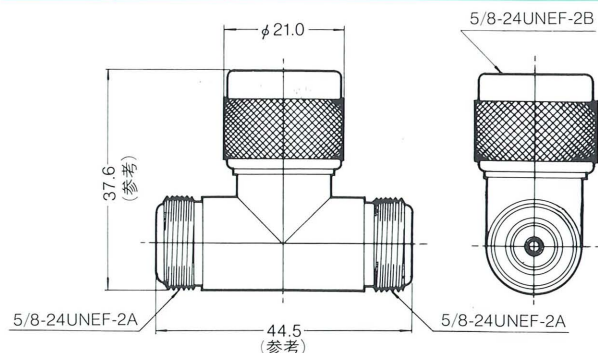
品名	NMC形名	備考
N-A-PP	N-A073	プラグアダプタ



品名	NMC形名	備考
N-LA	N-LA082	L形アダプタ



品名	NMC形名	備考
N-TA-JPJ	N-TA081	T形アダプタ



品名	適合ケーブル	品名	適合ケーブル
N-P179	RG-55A/U	N-J180	RG-55A/U
<p>RoHS10 物質対応品</p> <p>(トリプル)</p>		<p>RoHS10 物質対応品</p> <p>(トリプル)</p>	
品名	適合ケーブル	品名	適合ケーブル
N-LP182	RG-55A/U	N-PJ181	RG-55A/U
<p>RoHS10 物質対応品</p> <p>(トリプル)</p>		<p>RoHS10 物質対応品</p> <p>(トリプル)</p>	