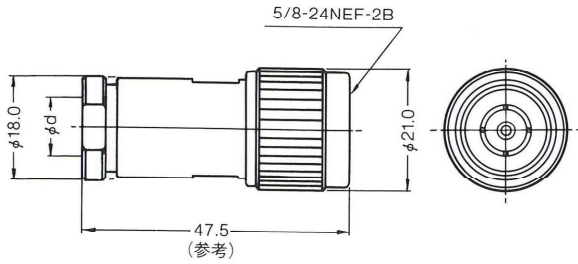


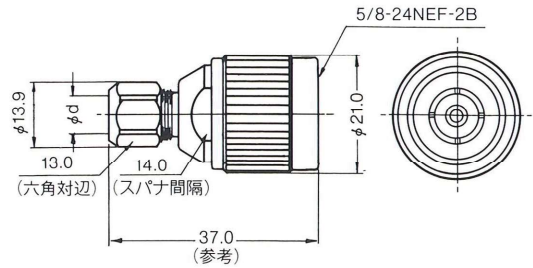
ストレートプラグ・L形プラグ

(トリプル)：トリプルチャッキングシリーズは迅速且つ確実にケーブルアセンブリができ、電氣的安定性、ケーブル保持力の優れた同軸コネクタです。

| 品名 | NMC 形名 | 適合ケーブル | φd |
|--------|--------|--------|-----|
| S-5DVP | S-P001 | 5D-2V | 8.6 |
| S-5DWP | S-P002 | 5D-2W | 9.3 |

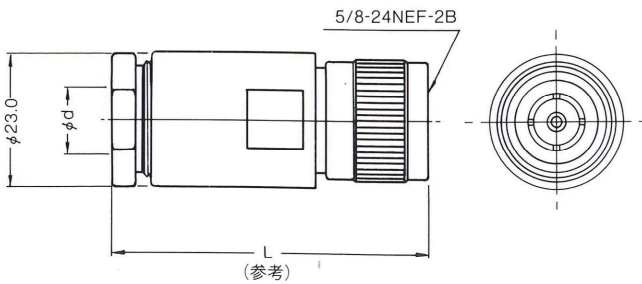


| 品名 | 適合ケーブル | φd |
|--------|---------------|-----|
| S-P031 | 5D-2W, RG-5/U | 8.5 |
| S-P032 | 5D-2V | 8.0 |

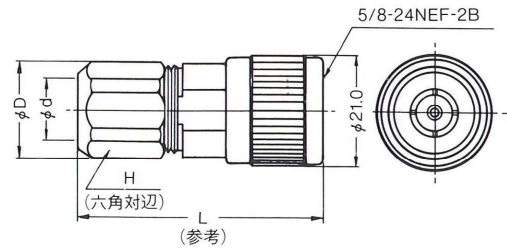


(トリプル)

| 品名 | NMC 形名 | 適合ケーブル | φd | L |
|---------|--------|--------|------|------|
| S-8DVP | S-P003 | 8D-2V | 12.6 | 55.6 |
| S-8DWP | S-P004 | 8D-2W | 13.5 | 55.6 |
| S-10DVP | S-P058 | 10D-2V | 14.5 | 56.0 |
| S-10DWP | S-P059 | 10D-2W | 15.5 | 56.0 |

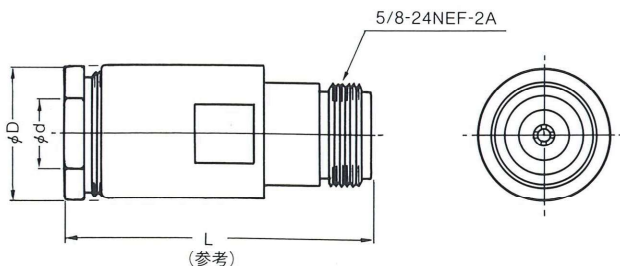


| 品名 | 適合ケーブル | φD | φd | H | L |
|--------|--------|------|------|------|------|
| S-P033 | 8D-2V | 20.0 | 11.8 | 18.0 | 46.0 |
| S-P034 | 8D-2W | 20.0 | 13.2 | 18.0 | 46.0 |
| S-P035 | 10D-2V | 21.5 | 14.4 | 20.0 | 46.0 |
| S-P036 | 10D-2W | 21.5 | 15.5 | 20.0 | 47.5 |

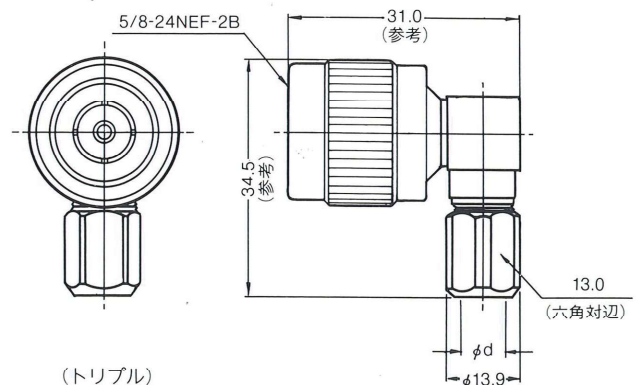


(トリプル)

| 品名 | NMC 形名 | 適合ケーブル | φD | φd | L |
|---------|--------|--------|------|------|------|
| S-5DVJ | S-J014 | 5D-2V | 18.0 | 8.6 | 46.0 |
| S-5DWJ | S-J015 | 5D-2W | 18.0 | 9.3 | 46.0 |
| S-8DVJ | S-J016 | 8D-2V | 23.0 | 12.6 | 54.0 |
| S-8DWJ | S-J017 | 8D-2W | 23.0 | 13.5 | 54.0 |
| S-10DVJ | S-J060 | 10D-2V | 23.0 | 14.5 | 54.6 |
| S-10DWJ | S-J061 | 10D-2W | 23.0 | 15.5 | 54.6 |



| 品名 | 適合ケーブル | φd |
|---------|---------------|-----|
| S-LP043 | 5D-2W, RG-5/U | 8.5 |
| S-LP044 | 5D-2V | 8.0 |



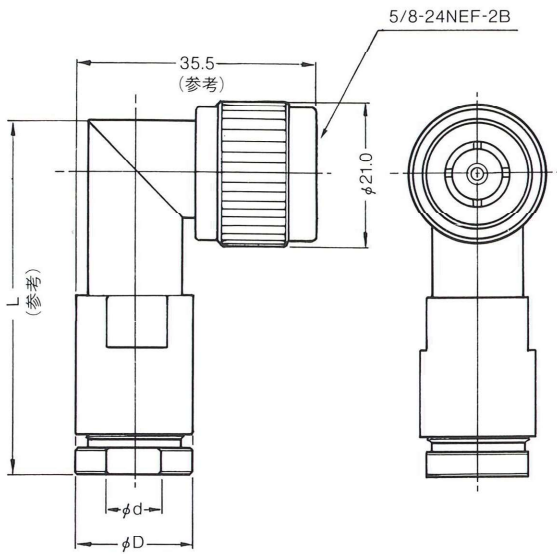
(トリプル)

TYPE S COAXIAL CONNECTORS

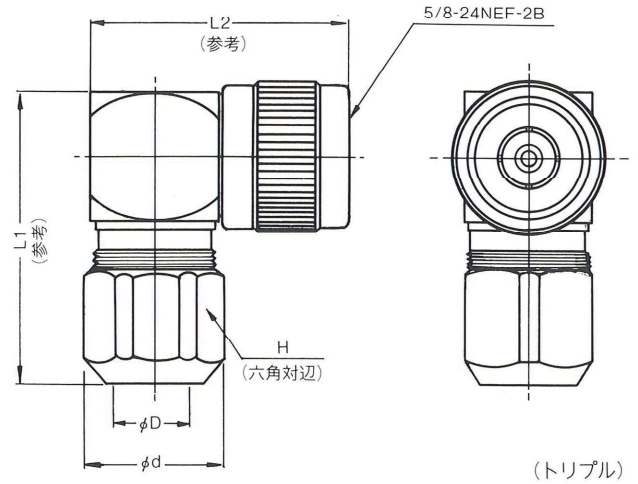
L形プラグ・パネルジャック

このページの製品はすべて RoHS10 物質対応品です。

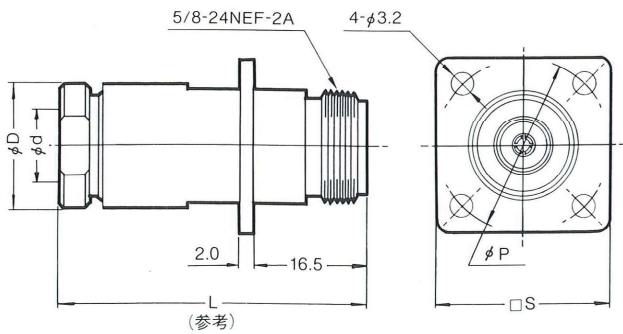
| 品名 | NMC形名 | 適合ケーブル | ϕD | ϕd | L |
|----------|---------|--------|----------|----------|------|
| S-5DVPL | S-LP008 | 5D-2V | 18.0 | 8.6 | 52.0 |
| S-5DWPL | S-LP009 | 5D-2W | 18.0 | 9.3 | 52.0 |
| S-8DVPL | S-LP010 | 8D-2V | 23.0 | 12.6 | 65.0 |
| S-8DWPL | S-LP011 | 8D-2W | 23.0 | 13.5 | 65.0 |
| S-10DVPL | S-LP062 | 10D-2V | 23.0 | 14.5 | 65.0 |
| S-10DWPL | S-LP063 | 10D-2W | 23.0 | 15.5 | 65.0 |



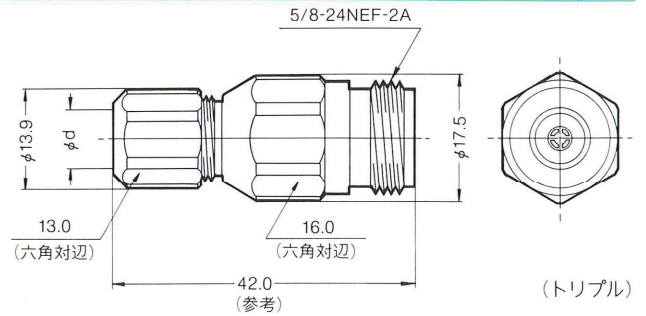
| 品名 | 適合ケーブル | ϕD | ϕd | L1 | L2 | H |
|---------|--------|----------|----------|------|------|------|
| S-LP045 | 8D-2V | 20.0 | 11.8 | 39.5 | 36.5 | 18.0 |
| S-LP046 | 8D-2W | 20.0 | 13.2 | 39.5 | 36.5 | 18.0 |
| S-LP047 | 10D-2V | 21.5 | 14.4 | 41.0 | 37.5 | 20.0 |
| S-LP048 | 10D-2W | 21.5 | 15.5 | 42.5 | 37.5 | 20.0 |



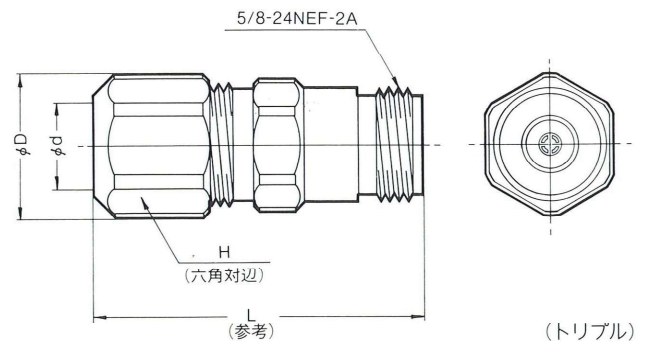
| 品名 | NMC形名 | 適合ケーブル | ϕD | ϕd | L | ϕP | $\square S$ |
|----------|---------|--------|----------|----------|------|----------|-------------|
| S-5DVPJ | S-PJ025 | 5D-2V | 18.0 | 8.6 | 46.0 | 25.0 | 25.0 |
| S-5DWPJ | S-PJ026 | 5D-2W | 18.0 | 9.3 | 46.0 | 25.0 | 25.0 |
| S-8DVPJ | S-PJ027 | 8D-2V | 23.0 | 12.6 | 54.0 | 30.0 | 30.0 |
| S-8DWPJ | S-PJ028 | 8D-2W | 23.0 | 13.5 | 54.0 | 30.0 | 30.0 |
| S-10DVPJ | S-PJ074 | 10D-2V | 23.0 | 14.5 | 54.6 | 30.0 | 30.0 |
| S-10DWPJ | S-PJ066 | 10D-2W | 23.0 | 15.5 | 54.6 | 30.0 | 30.0 |



| 品名 | 適合ケーブル | ϕd |
|--------|---------------|----------|
| S-J037 | 5D-2W, RG-5/U | 8.5 |
| S-J038 | 5D-2V | 8.0 |

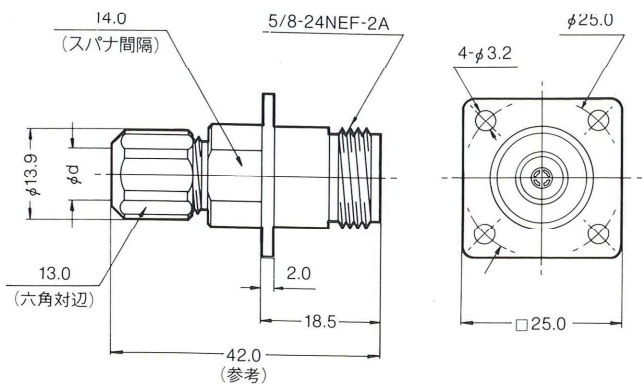


| 品名 | 適合ケーブル | ϕD | ϕd | H | L |
|--------|--------|----------|----------|------|------|
| S-J039 | 8D-2V | 20.0 | 11.8 | 18.0 | 46.0 |
| S-J040 | 8D-2W | 20.0 | 13.2 | 18.0 | 46.0 |
| S-J041 | 10D-2V | 21.5 | 14.4 | 20.0 | 47.5 |
| S-J042 | 10D-2W | 21.5 | 15.5 | 20.0 | 47.5 |



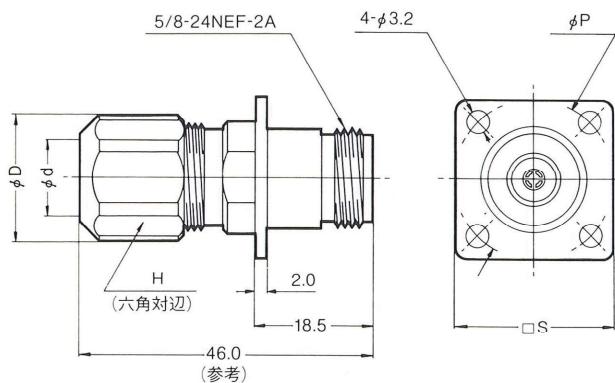
パネルジャック・レセプタクル・アダプター

| 品名 | 適合ケーブル | ϕd |
|---------|---------------|----------|
| S-PJ049 | 5D-2W, RG-5/U | 8.5 |
| S-PJ050 | 5D-2V | 8.0 |



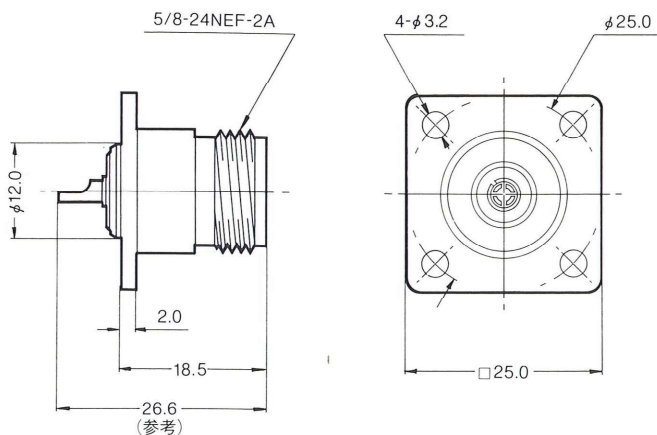
(トリプル)

| 品名 | 適合ケーブル | ϕD | ϕd | H | ϕP | $\square S$ |
|---------|--------|----------|----------|------|----------|-------------|
| S-PJ051 | 8D-2V | 20.0 | 11.8 | 18.0 | 25.0 | 25.0 |
| S-PJ052 | 8D-2W | 20.0 | 13.2 | 18.0 | 25.0 | 25.0 |
| S-PJ053 | 10D-2V | 21.5 | 14.4 | 20.0 | 30.0 | 30.0 |
| S-PJ054 | 10D-2W | 21.5 | 15.5 | 20.0 | 30.0 | 30.0 |

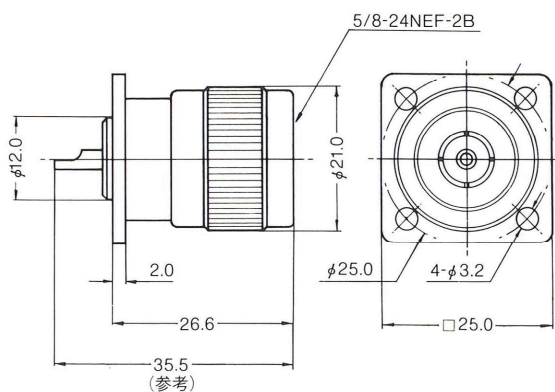


(トリプル)

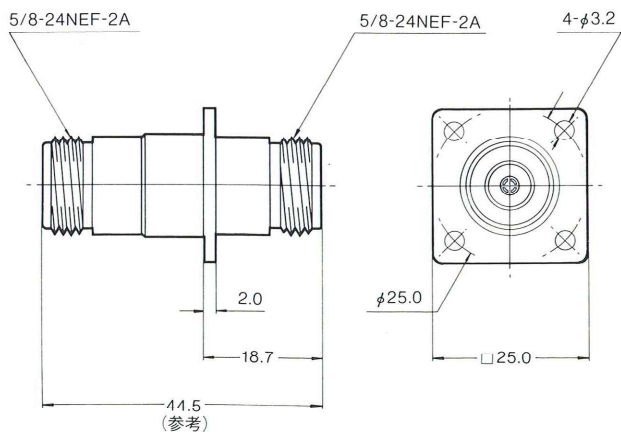
| 品名 | NMC 形名 | 備考 |
|-----|--------|--------|
| S-R | S-R030 | レセプタクル |



| 品名 | NMC 形名 | 備考 |
|------|---------|-----------|
| S-PR | S-PR020 | プラグレセプタクル |



| 品名 | NMC 形名 | 備考 |
|------|---------|---------|
| S-PA | S-PA012 | パネルアダプタ |



| 品名 | NMC 形名 | 備考 |
|--------|--------|--------------------|
| S-R752 | S-R752 | レセプタクル (BNC 形フランジ) |

